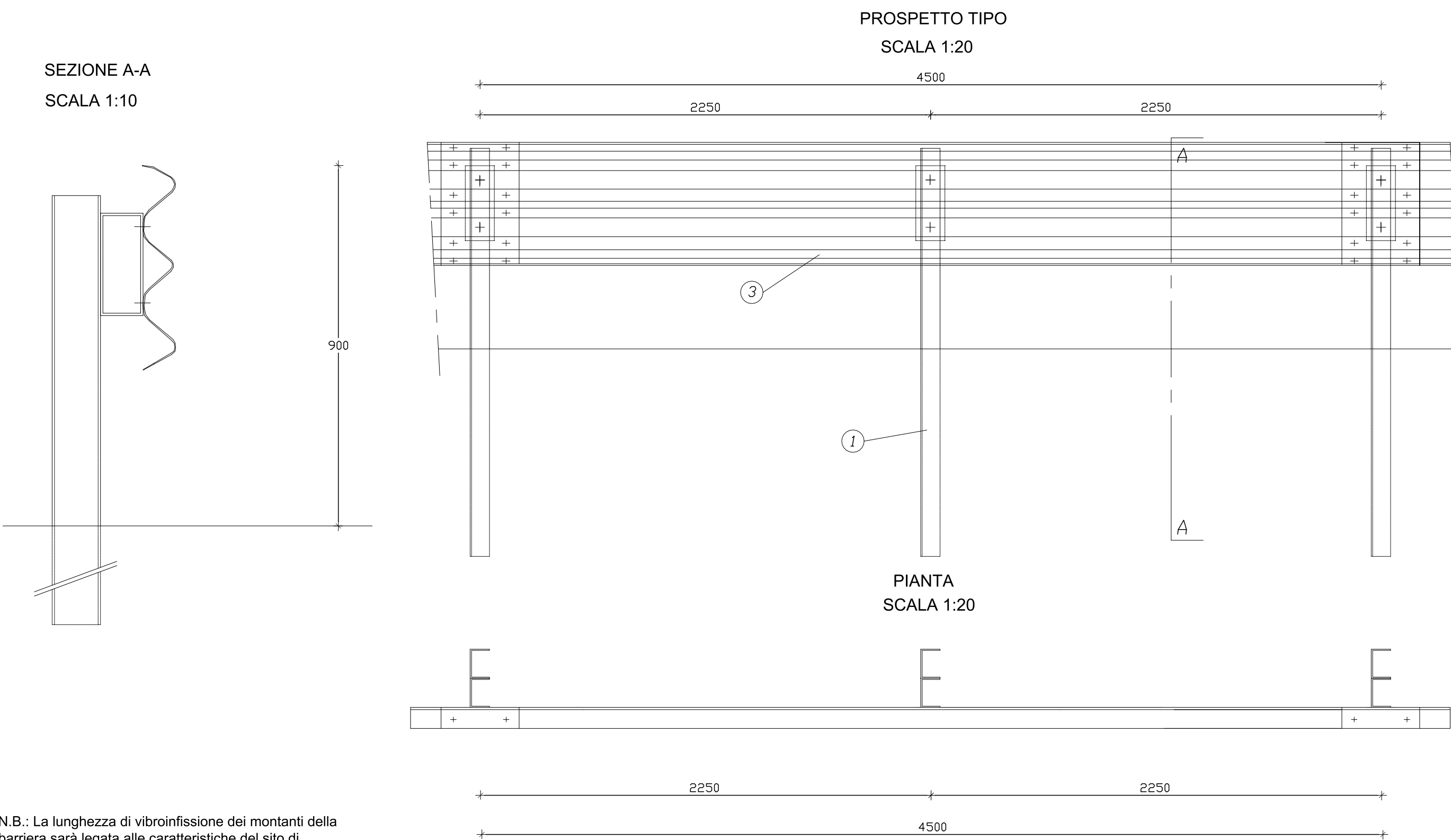


**BARRIERA BORDO LATERALE DI CLASSE H2
TIPO A**

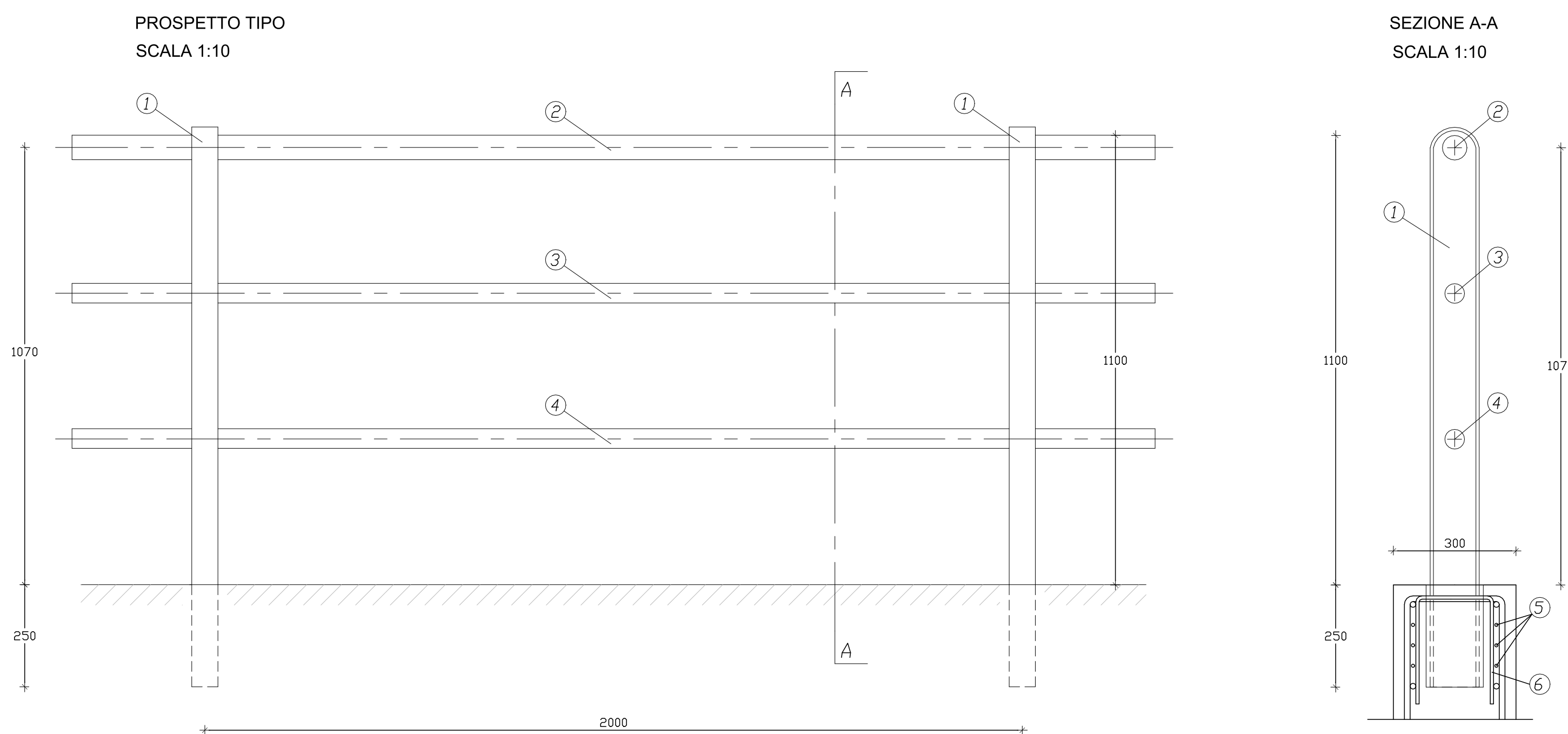


N.B.: La lunghezza di vibroinfissione dei montanti della barriera sarà legata alle caratteristiche del sito di installazione della medesima e tale da garantire la classe di certificazione H2 (W4)
BARRIERA TIPO SAF3STAR 241 O SIMILARE

LEGENDA:

- A** — Barriera di sicurezza bordo laterale Classe H2 in acciaio
- F** — Ringhiera parapetto in acciaio zincato con tubi passanti

**RINGHIERA PARAPETTO CON TUBI PASSANTI
TIPO F**



POS.	DESCRIZIONE
1	MONTANTE IPE120
2	CORRENTE SUP. Ø60x3mm
3	CORRENTE MEDIO. Ø60x3mm
4	CORRENTE INF. Ø60x3mm
5	3 STAFFE Ø8 20X20 AGGIUNTIVE
6	2 FORCELLE Ø8 18X25 AGGIUNTIVE



Provincia di REGGIO EMILIA



Comune di NOVELLARA

**PROGETTO
DELLA TANGENZIALE DI NOVELLARA**
(Da S.p 30 a S.p. 5 a S.p. 42
all'intersezione con l'allacciante Cartoccio)

**PROGETTO DEFINITIVO 2° STRALCIO
LOTTO 2 - ASSE 2**

Oggetto: **SICUREZZA STRADALE**
Particolari barriere stradali

COMMITTENTE:
Provincia di REGGIO EMILIA
Corso Garibaldi, 59
42121 Reggio Emilia
C.F. 00205620352
info@provincia.re.it

Timbro e Firma:

Data Prima Emissione:
OTTOBRE 2022

Verificato:	Approvato:
Data: 10/10	Data: 10/10
C. Sillato	C. Sillato

Rev. n°:	Data Rev.:	DESCRIZIONE MODIFICHE
00	Ottobre 2022	P. Definitivo - Asse 2

Verificato:	Approvato:
10/10	10/10
C. Sillato	C. Sillato

Scala:
varie

File:
SIC03.dwg

Progetto:
inStudio
INGEGNERI ASSOCIATI

inStudio Ingegneri associati
studio associato fra gli Ingegneri
Claudio Sillato e Daniele Cangini
viale 99to Lincea, 49
41124 Florence
tel 054480835
inStudio@inStudioassociati.it

Timbro e Firma:

Tavola n°

Responsabile della progettazione:
Ing. Claudio Sillato

SIC03