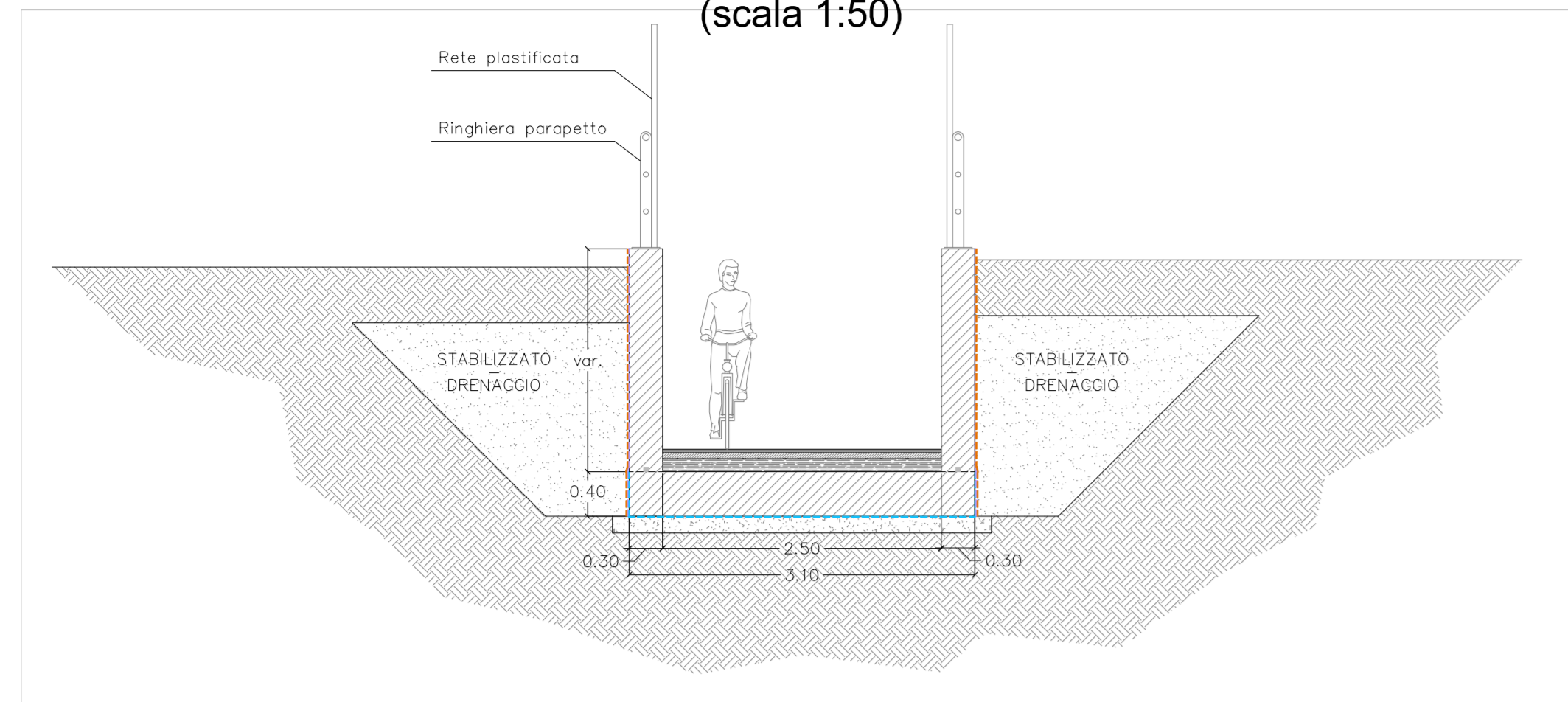
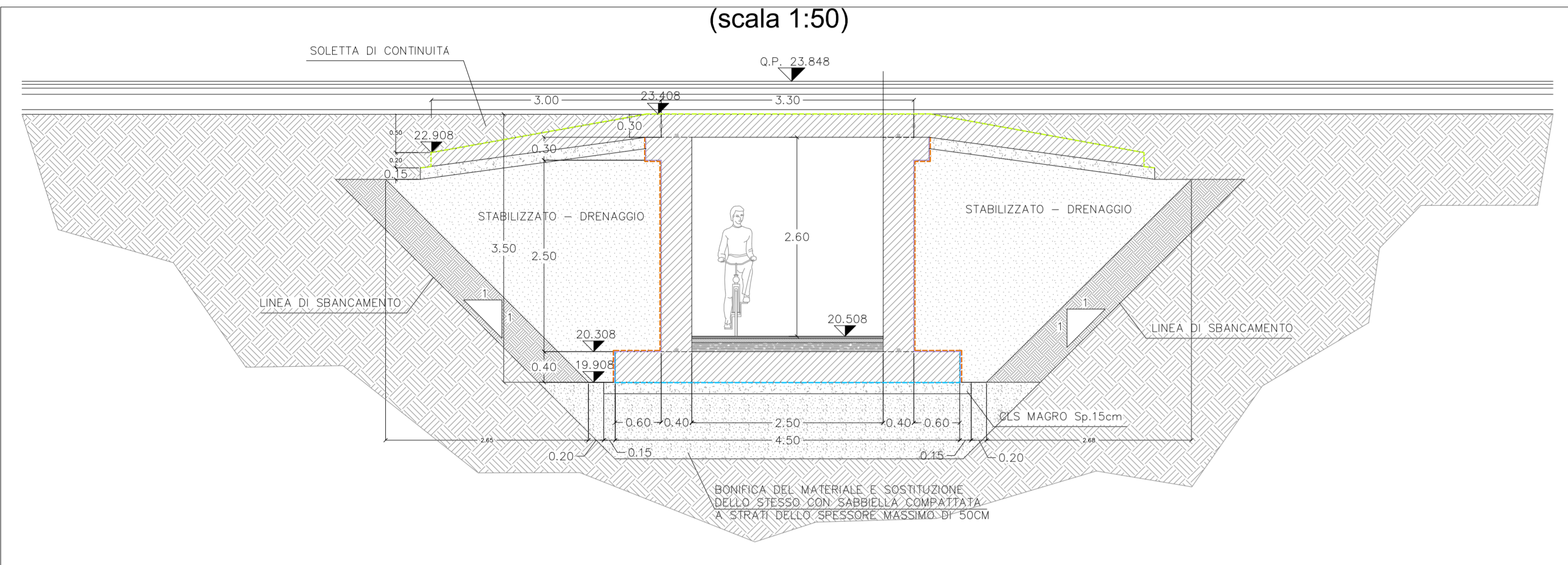


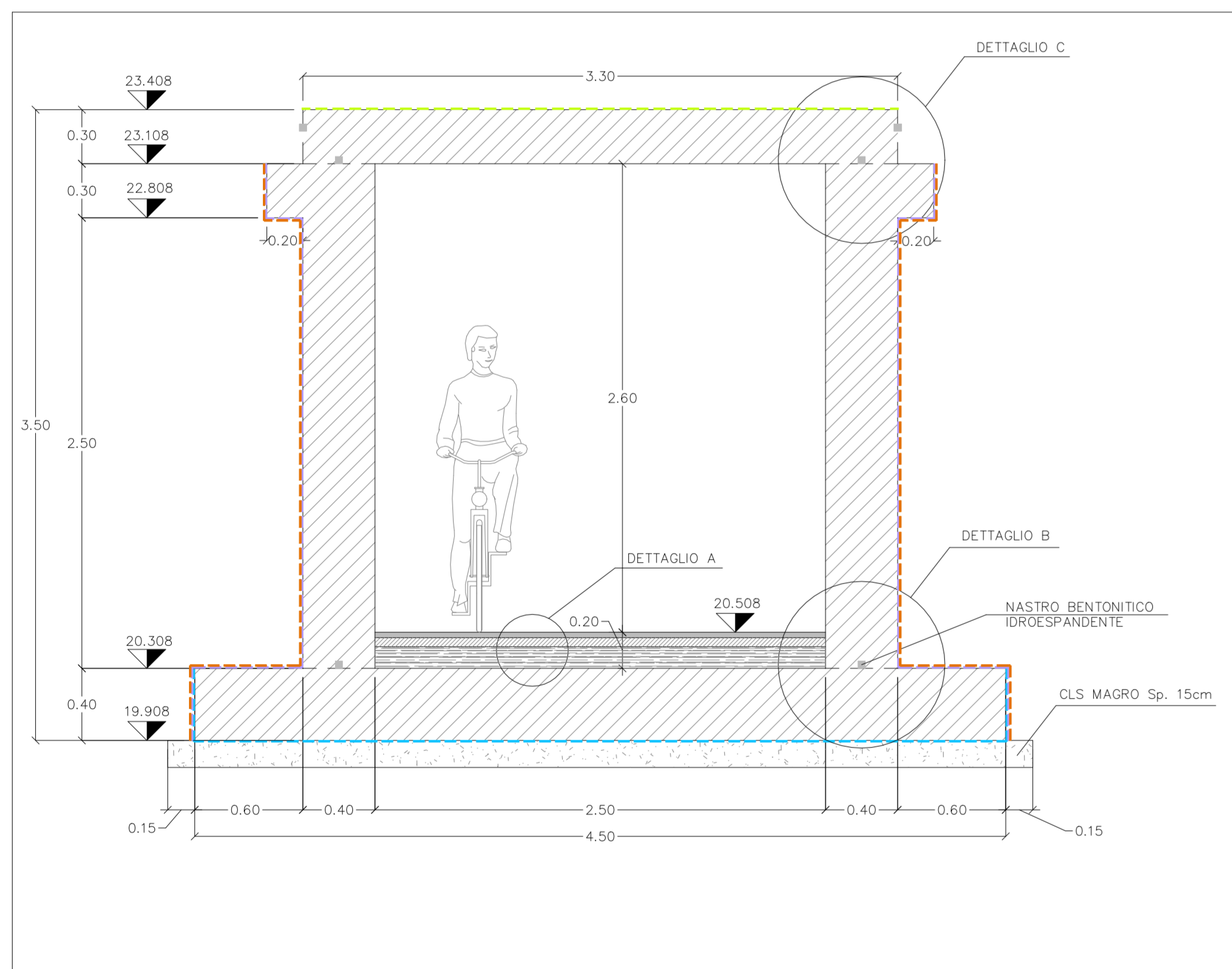
**SEZIONE MURI A "U" B-B  
CON INDICAZIONE RIEMPIMENTO SCAVO  
(scala 1:50)**



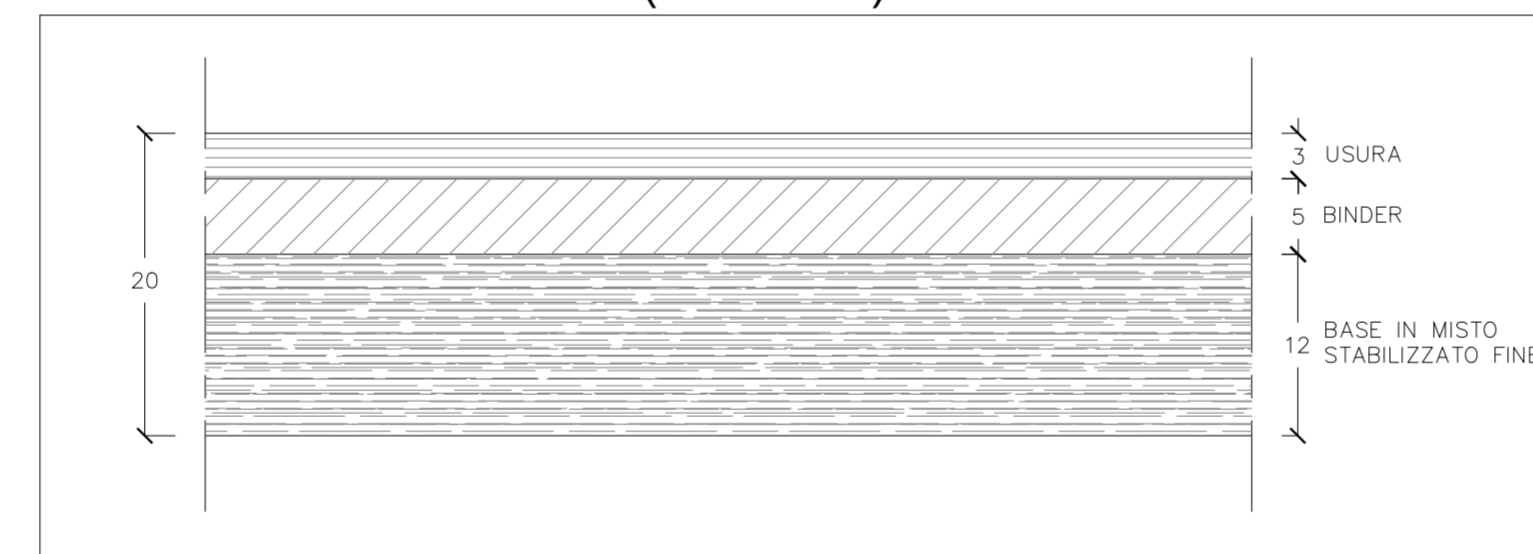
**SEZIONE SOTTOPASSO A-A  
CON INDICAZIONE RIEMPIMENTO SCAVO  
(scala 1:50)**



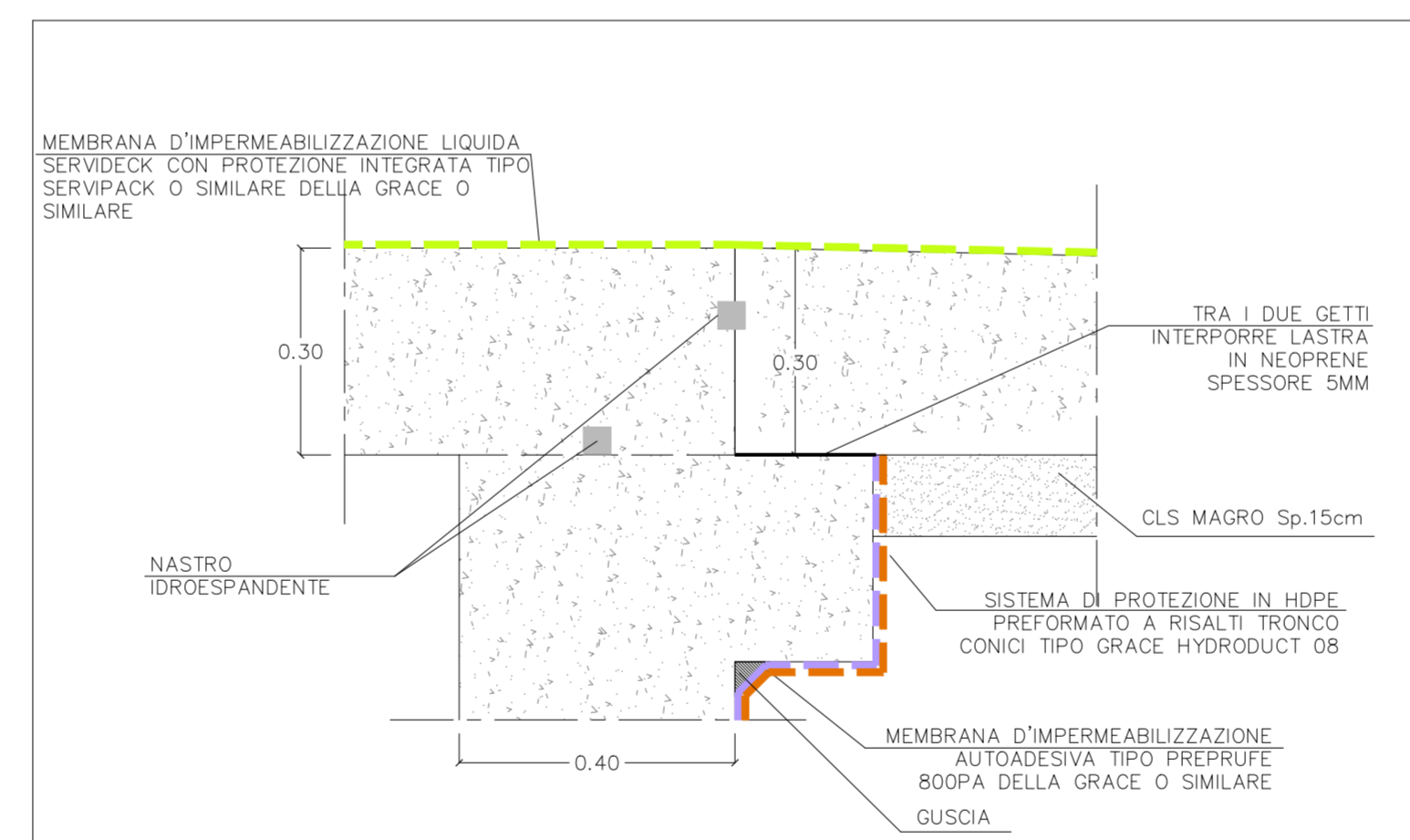
**SEZIONE SOTTOPASSO A-A  
(scala 1:25)**



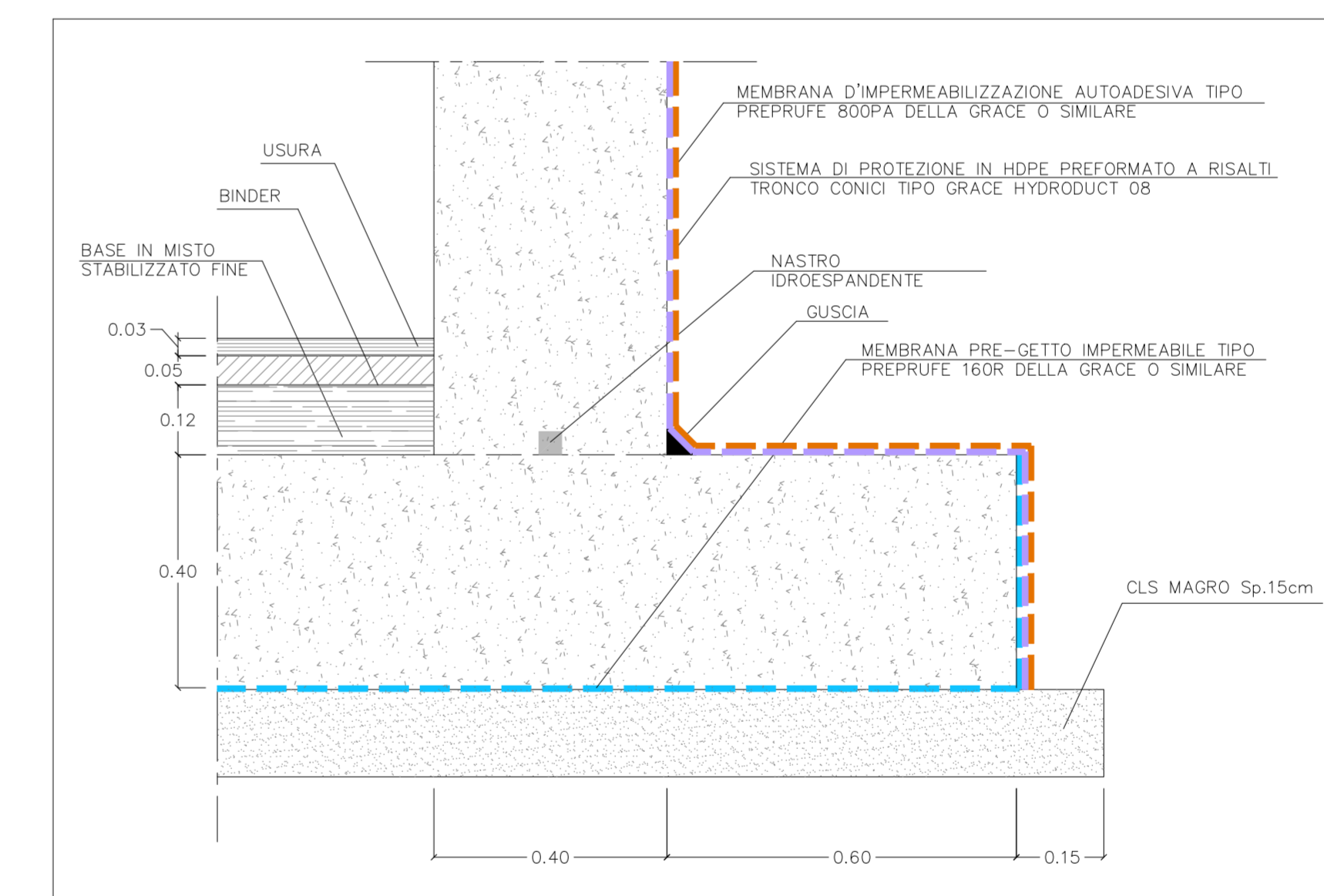
**DETTAGLIO A - PAVIMENTAZIONE  
(scala 1:5)**



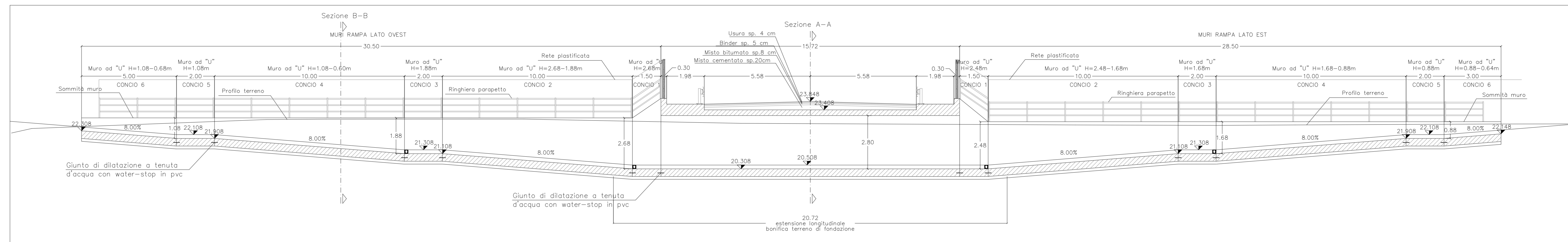
**DETTAGLIO C - ELEVAZIONE SOLETTA SUPERIORE  
(scala 1:10)**



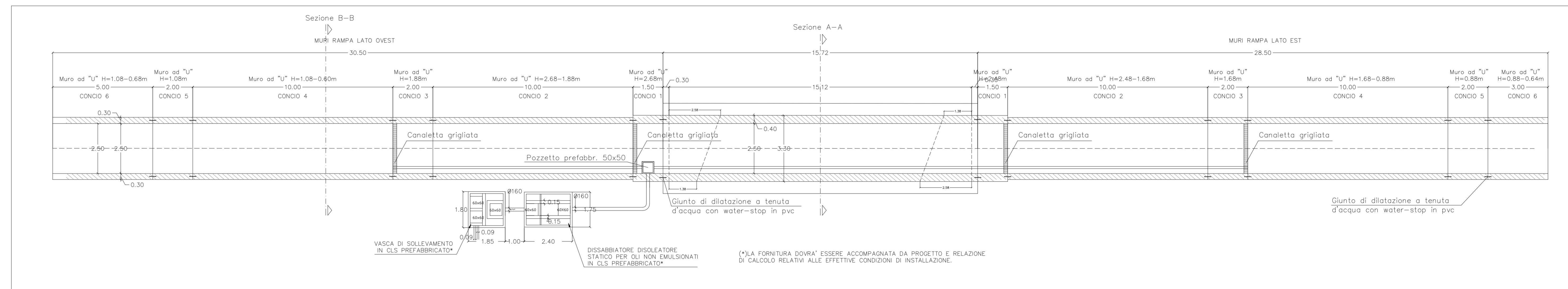
**DETTAGLIO B - NODO FONDAZIONE ELEVAZIONE  
(scala 1:10)**



**SEZIONE LONGITUDINALE  
(scala 1:100)**



**PIANTA  
(scala 1:100)**

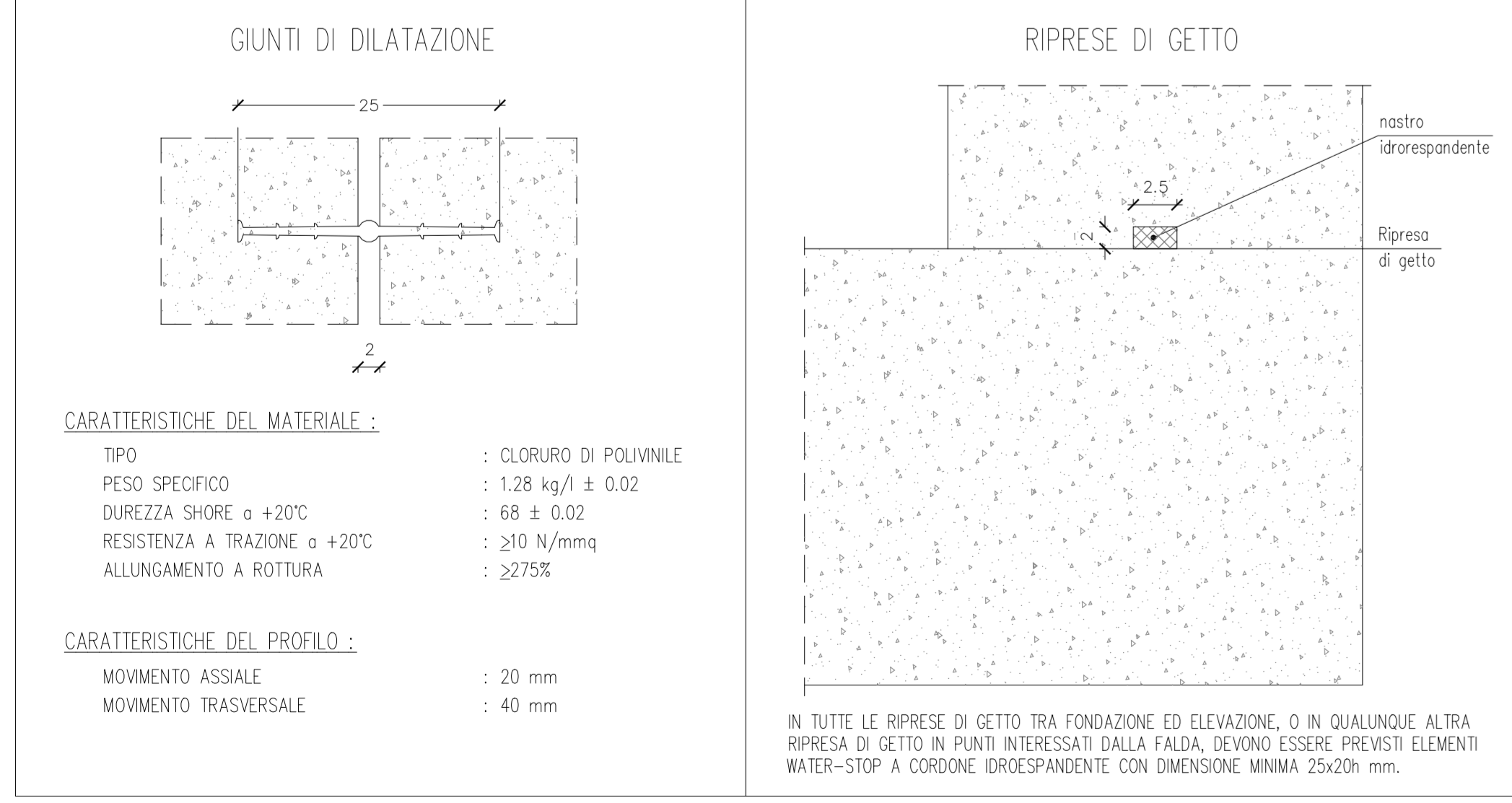


**N.B. TUTTI I SISTEMI PREVISTI PER L'IMPERMEABILIZZAZIONE ANDRANNO POSATI SECONDO LE INDICAZIONI DELLE DITTE PRODUTTRICI AL FINE DI GARANTIRE LA CONTINUITA' DELL'IMPERMEABILIZZAZIONE ANCHE IN CORRISPONDENZA DI GIUNTI O CAMBIO DI MATERIALE IMPERMEABILIZZANTE IMPIEGATO**

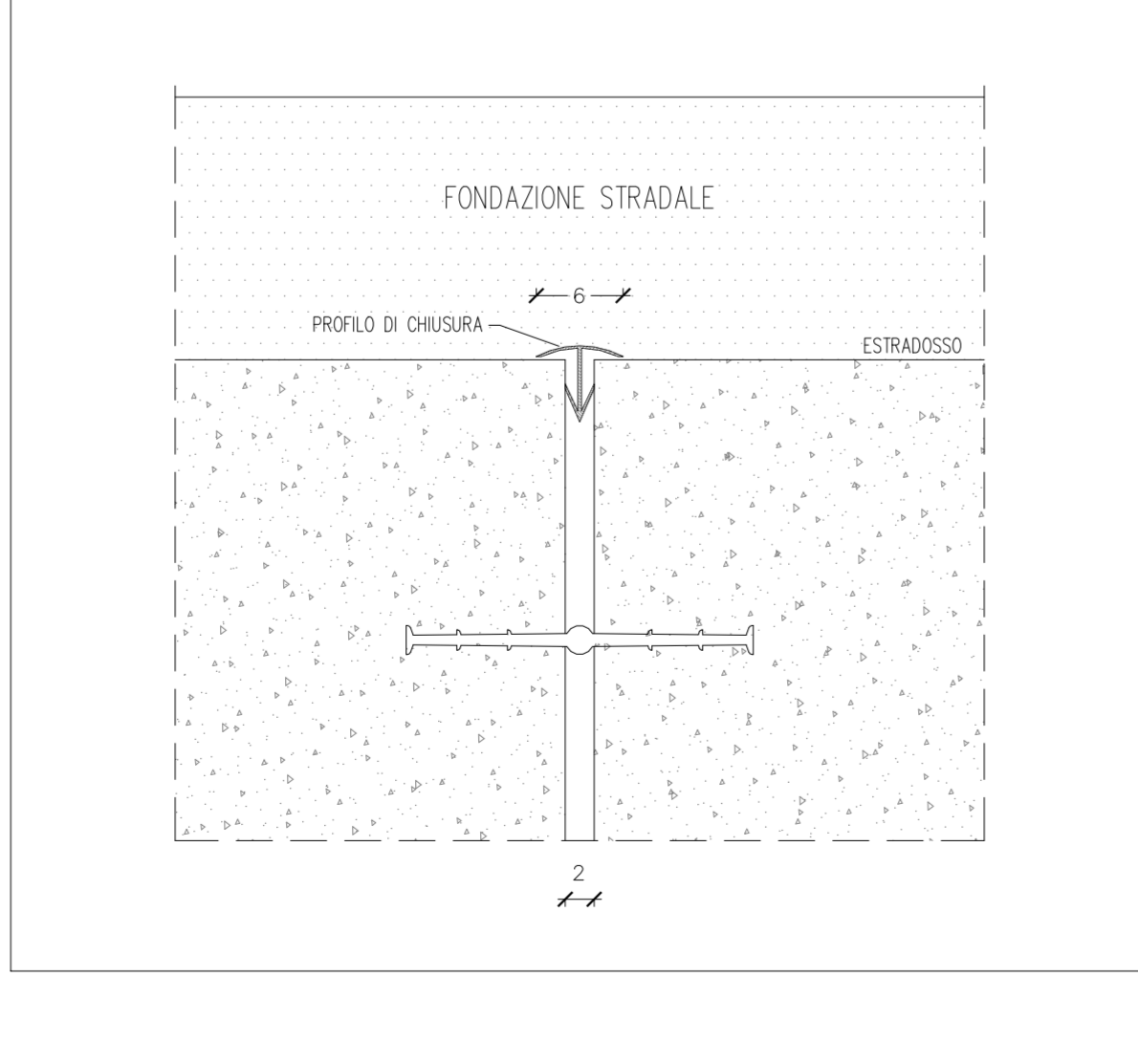
**CARATTERISTICHE DEI MATERIALI**

STRUTTURE DI FONDAZIONE	STRUTTURE DI ELEVAZIONE E COPERTURA
Classe di esposizione XC2 (secondo UNI-EN 206) con: Max. A/C = 0.60 Rck min. = 30 Mpa Dosaggio min. di cemento = 280 kg/mc Slump S4 Diametro max. inerti 30 mm Copriferro = 4.5 cm	Classe di esposizione XF4 (secondo UNI-EN 206) con: Max. A/C = 0.45 Rck min. = 45 Mpa Dosaggio min. di cemento = 350 kg/mc Slump S5 Diametro max. inerti 30 mm Copriferro = 5 cm
ACCIAIO Fe B450C controllato in stabilimento 1.13 ≤ (f <sub>t</sub> /f <sub>yk</sub> ) < 1.35 (f <sub>tr</sub> 10%) (f <sub>y</sub> /f <sub>nom</sub> )k ≤ 1.25 (f <sub>tr</sub> 10%) (A <sub>g</sub> )k > 7.5 % (f <sub>tr</sub> 10%)	

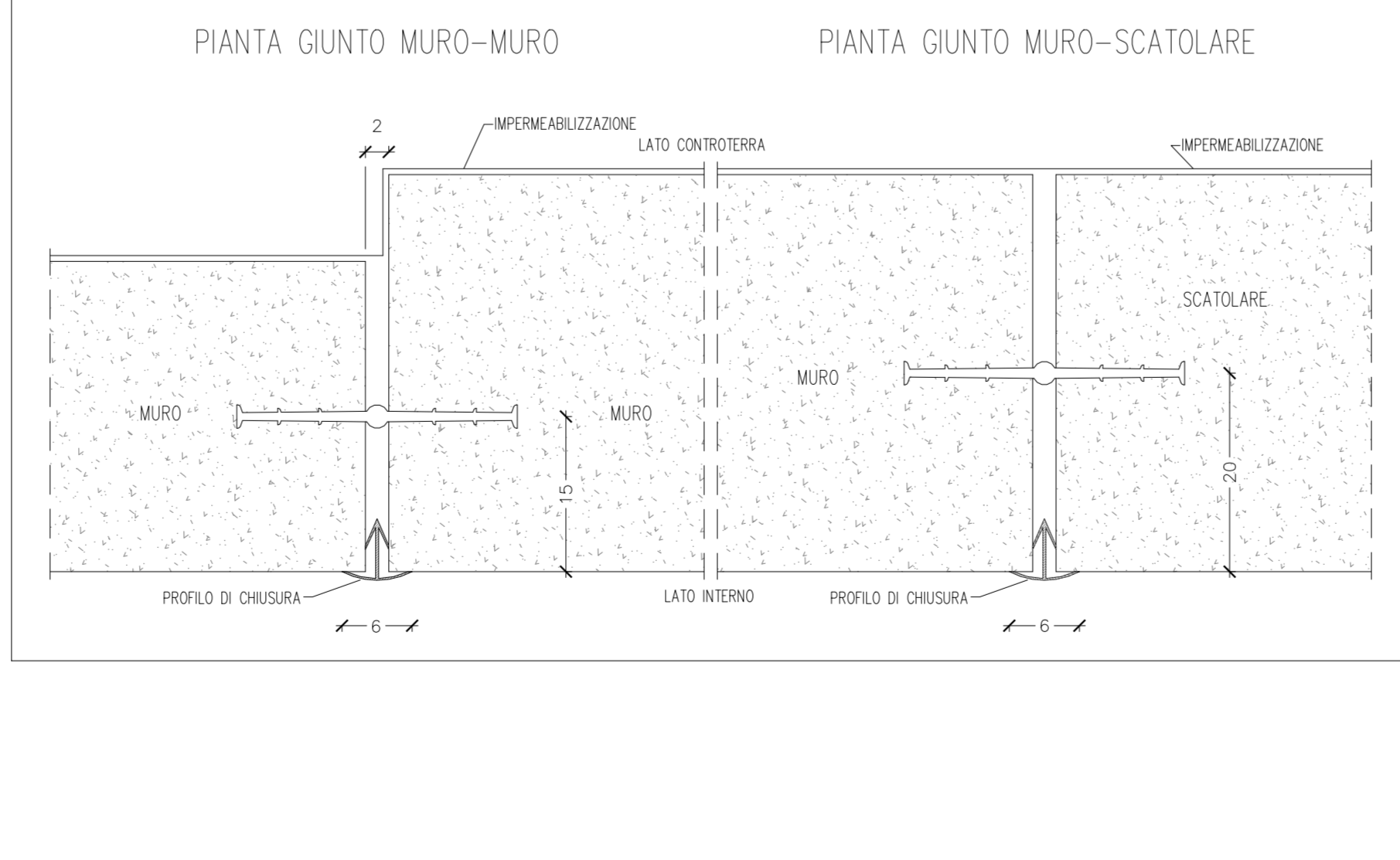
**ELEMENTI WATER-STOP PER LA TENUTA IDRAULICA DEI GIUNTI**



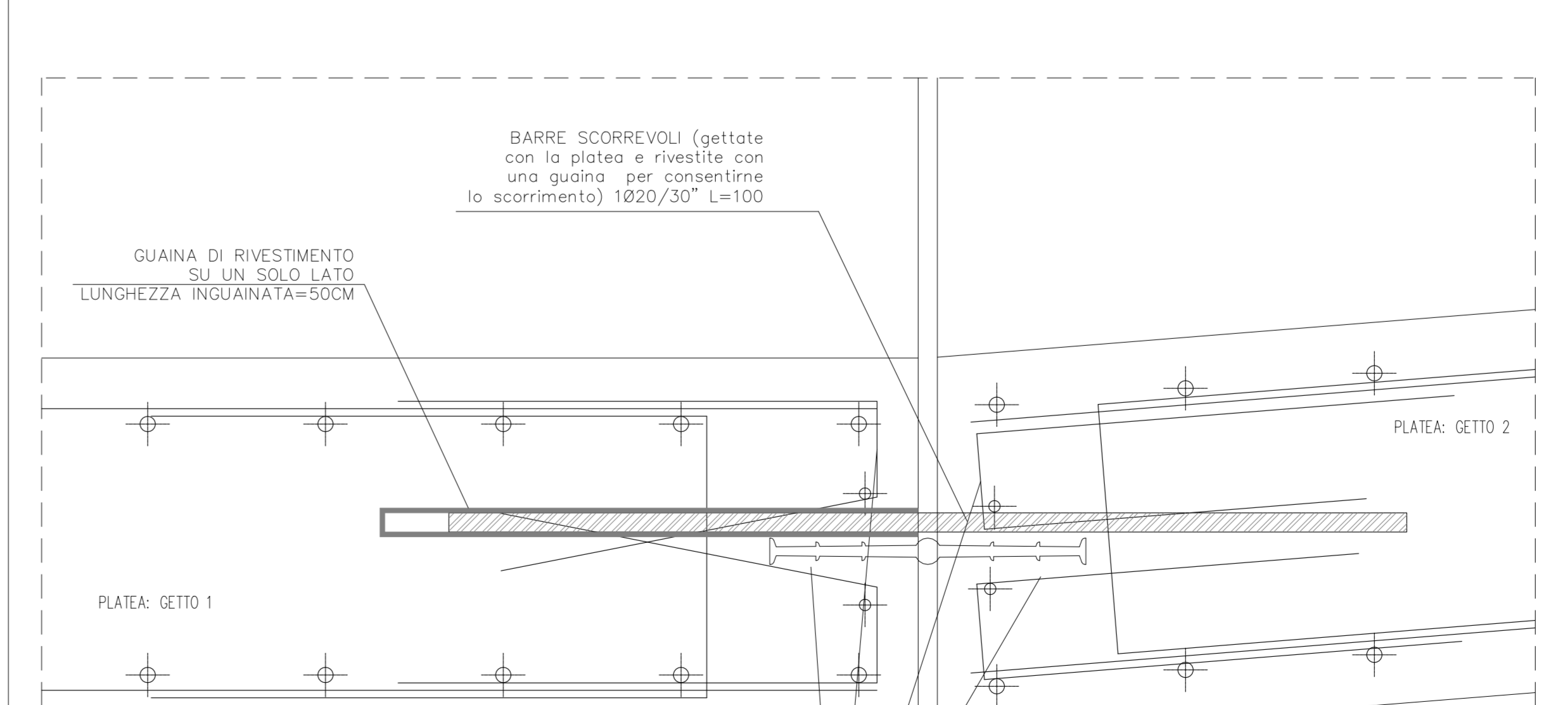
**PARTICOLARE GIUNTO ALL' ESTRADOSSO FONDAZIONI**



**PARTICOLARE IMPERMEABILIZZAZIONE SUI GIUNTI VERTICALI**



**PARTICOLARE BARRE SCORREVOLI PLATEA DI FONDAZIONE (analogamente per le pareti)**



Provincia di REGGIO EMILIA Comune di NOVELLARA

**PROGETTO DELLA TANGENZIALE DI NOVELLARA**  
(Da S.p 30 a S.p. 5 a S.p. 42 all'intersezione con l'allacciante Cartoccio)

**PROGETTO DEFINITIVO 2° STRALCIO LOTTO 2 - ASSE 2**

Objetto: **SOTTOPASSO CICLOPEDONALE VIA REATINO PIANTE, SEZIONI, DETTAGLI**

COMITENTE: Provincia di REGGIO EMILIA

Tempo e Firma: [Signature]

Data Prima Emissione: **OTTOBRE 2022**

Verificato: [Signature] Approvato: [Signature]

Rev. n°: 00 Data Rev. 05/10/2022 DESCRIZIONE MODIFICHE P. Definitivo - Asse 2

Scale: varie

File: REA03.dwg

Progetto: inStudio

Responsabile della progettazione: Ing. Claudio Sillato

Tabella n°: **REA03**