



Provincia di REGGIO EMILIA



Comune di NOVELLARA

PROGETTO DELLA TANGENZIALE DI NOVELLARA

(Da S.p 30 a S.p. 5 a S.p. 42
all'intersezione con l'allacciante Cartoccio)

PROGETTO DEFINITIVO 2° STRALCIO LOTTO 2 - ASSE 2

Oggetto:

SEZIONI STRADALI
Asse 2

COMMITTENTE:

Provincia di REGGIO EMILIA

Corso Garibaldi, 59
42121 Reggio Emilia
C.F. 00209290352
info@provincia.re.it

Timbro e Firma:

Data Prima Emissione:

OTTOBRE 2022

Verificato:

Approvato:

Data:	Nome:	Data:	Nome:
10/10	C. Sillato	10/10	C. Sillato

Rev. n°:	Data Rev.	DESCRIZIONE MODIFICHE
00	Ottobre 2022	P. Definitivo - Asse 2

Verificato:

Approvato:

10/10	C. Sillato	10/10	C. Sillato
-------	------------	-------	------------

Scala:

1:200

File:

COR07.dwg

Progetto:

inStudio
INGEGNERI ASSOCIATI

inStudio ingegneri associati
studio associato fra gli ingegneri
Claudio Sillato e Daniele Cangini

viale della Lirica, 49
48124 Ravenna
tel 0544408035
instudio@instudioassociati.it

Responsabile della progettazione:

Ing. Claudio Sillato

Timbro e Firma:

Tavola n°

COR07

SEZIONE N. : 1

QT. PROGETTO : 22.720

DIST.PROG. : 0.000

DIST.SUCC. : 3.429

RILEVATI	
RILEVATO	5.302 mq
TERRENO VEGETALE	4.152 m

SOVRASTRUTTURA STRADALE	
STRATO DI USURA	32.135 m
STRATO DI BINDER	32.260 m
STRATO DI BASE	32.416 m
STRATO DI FONDAZIONE	10.469 mq

SCALA 1:200

QT.RIF. 10.997



QUOTE TERRENO	22.018	21.993	21.898	21.850	21.765
DIST.PARZIALI TERRENO	3.333	16.667	8.492	11.508	
QUOTE PROGETTO	21.997 21.826	22.250	21.790 21.777		
DIST.PARZIALI PROGETTO	16.947	18.419			

SCAVI E BONIFICHE	
SCOTICO	30.973 m
FOSSO	1.011 mq

RILEVATI	
RILEVATO	9.965 mq
TERRENO VEGETALE	5.504 m

SOVRASTRUTTURA STRADALE	
STRATO DI USURA	24.945 m
STRATO DI BINDER	25.066 m
STRATO DI BASE	25.215 m
STRATO DI FONDAZIONE	8.108 mq

SEZIONE N. : 2

QT. PROGETTO : 22.669

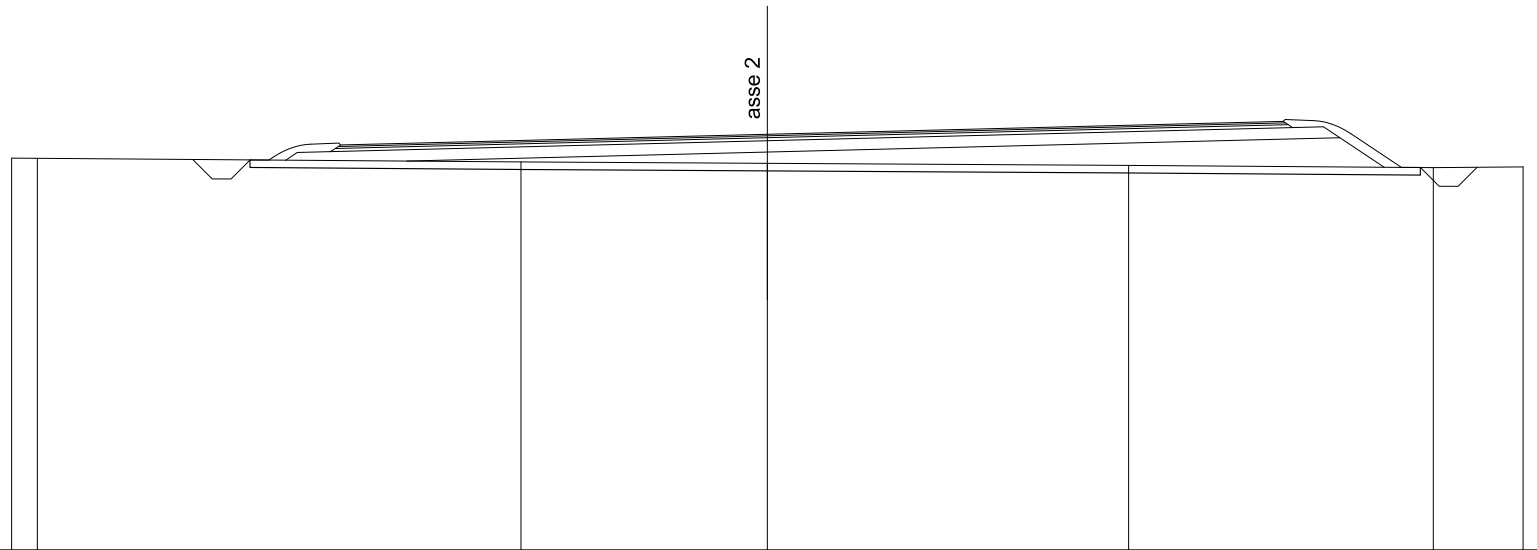
DIST.PROG. : 3.429

DIST.PREC. : 3.429

DIST.SUCC. : 21.571

SCALA 1:200

QT.RIF. 11.677

QUOTE TERRENO	22.039 22.034	21.938	21.901	21.847	21.787	21.807
DIST.PARZIALI TERRENO	0.681	12.799	6.520	9.561	8.063	2.376
QUOTE PROGETTO		21.987 21.877	22.199		22.578 21.797	
DIST.PARZIALI PROGETTO		12.908	15.152		1.173	

SCAVI E BONIFICHE	
SCOTICO	18.547 m
FOSSO	1.009 mq

RILEVATI	
RILEVATO	12.348 mq
TERRENO VEGETALE	6.298 m

SOVRASTRUTTURA STRADALE	
STRATO DI USURA	11.859 m
STRATO DI BINDER	11.979 m
STRATO DI BASE	12.129 m
STRATO DI FONDAZIONE	4.357 mq

SEZIONE N. : 3

QT. PROGETTO : 23.092

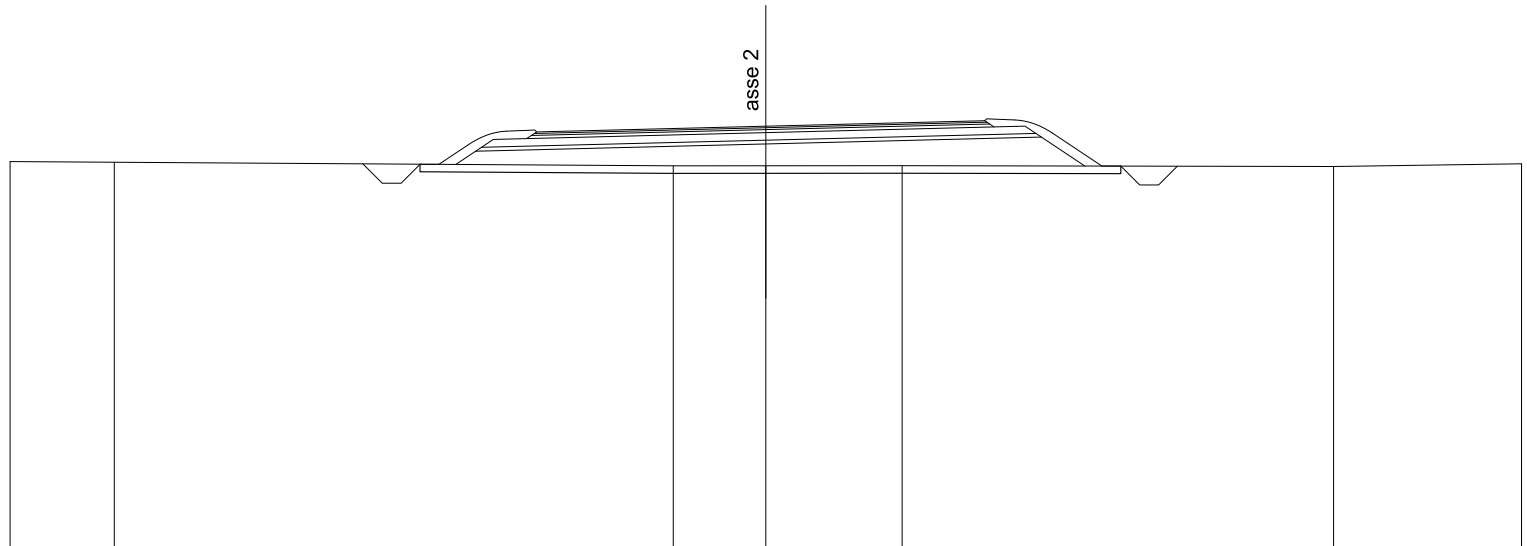
DIST.PROG. : 25.000

DIST.PREC. : 21.571

DIST.SUCC. : 25.000

SCALA 1:200

QT.RIF. 11.912



QUOTE TERRENO	22.156	22.138		22.043	22.045	22.047		22.025	22.097
DIST.PARZIALI TERRENO	2.757	14.793		2.450	3.608	11.418		4.975	
QUOTE PROGETTO			22.080 22.430		22.622		22.804 22.038		
DIST.PARZIALI PROGETTO			0.525	7.680		7.293	1.150		

SCAVI E BONIFICHE	
SCOTICO	17.711 m
FOSSO	0.999 mq

RILEVATI	
RILEVATO	11.879 mq
TERRENO VEGETALE	6.384 m

SOVRASTRUTTURA STRADALE	
STRATO DI USURA	10.950 m
STRATO DI BINDER	11.070 m
STRATO DI BASE	11.220 m
STRATO DI FONDAZIONE	4.084 mq

SEZIONE N. : 4

QT. PROGETTO : 23.322

DIST.PROG. : 50.000

DIST.PREC. : 25.000

DIST.SUCC. : 8.867

SCALA 1:200

QT.RIF. 12.134

QUOTE TERRENO	22.266		22.261	22.255	22.260		22.270		22.296	22.295	
DIST.PARZIALI TERRENO		8.370	1.004	2.496		8.130		19.716		0.285	
QUOTE PROGETTO					22.260	22.675		22.852		23.027	22.281
DIST.PARZIALI PROGETTO					0.623		7.090		6.974	1.120	

SCAVI E BONIFICHE	
SCOTICO	17.727 m
FOSSO	1.009 mq

RILEVATI	
RILEVATO	11.980 mq
TERRENO VEGETALE	6.412 m

SOVRASTRUTTURA STRADALE	
STRATO DI USURA	10.950 m
STRATO DI BINDER	11.070 m
STRATO DI BASE	11.220 m
STRATO DI FONDAZIONE	4.084 mq

SEZIONE N. : 5

QT. PROGETTO : 23.395

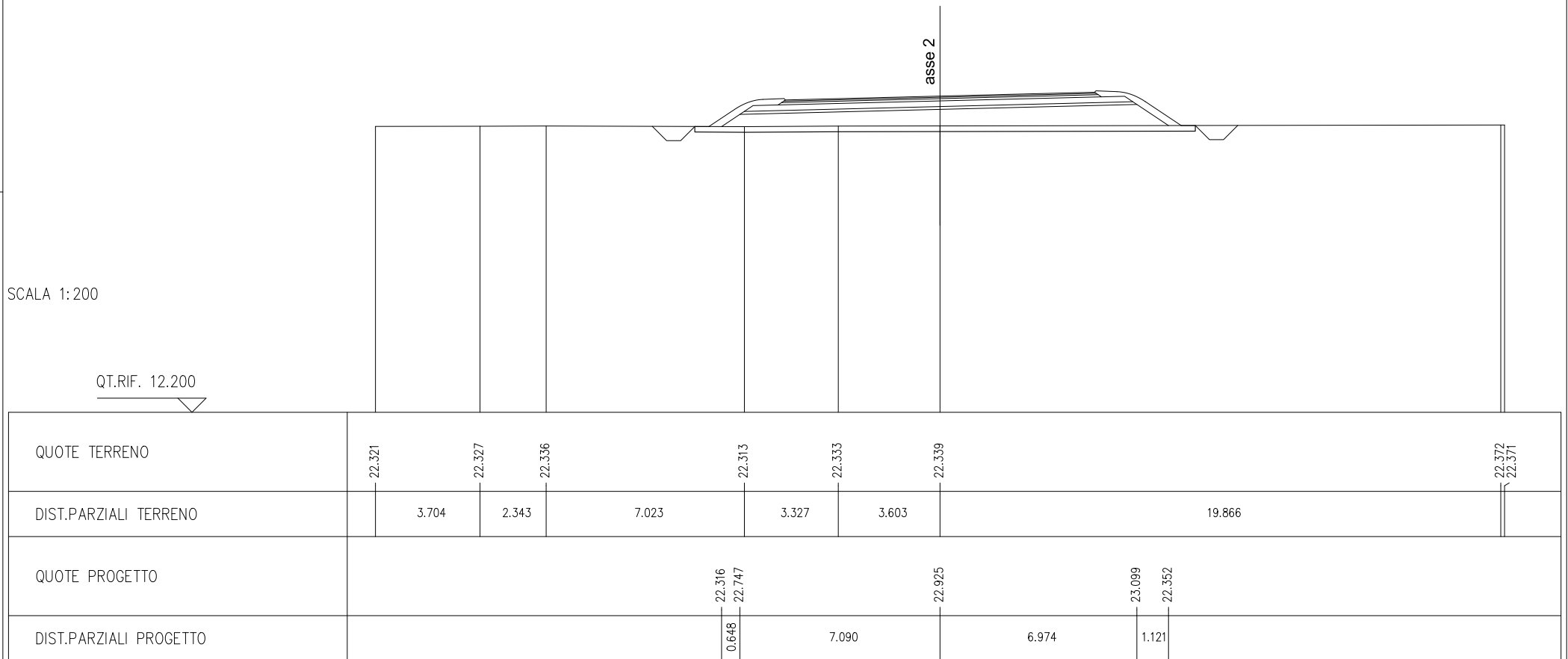
DIST.PROG. : 58.867

DIST.PREC. : 8.867

DIST.SUCC. : 16.133

SCALA 1:200

QT.RIF. 12.200



SCAVI E BONIFICHE	
SCOTICO	17.768 m
FOSSO	1.016 mq

RILEVATI	
RILEVATO	12.480 mq
TERRENO VEGETALE	6.454 m

SOVRASTRUTTURA STRADALE	
STRATO DI USURA	10.950 m
STRATO DI BINDER	11.070 m
STRATO DI BASE	11.220 m
STRATO DI FONDAZIONE	4.084 mq

SEZIONE N. : 6

QT. PROGETTO : 23.526

DIST.PROG. : 75.000

DIST.PREC. : 16.133

DIST.SUCC. : 25.000

SCALA 1:200

QT.RIF. 12.332

The diagram shows a cross-section of a road structure. A vertical line labeled 'asse 2' is the centerline. The structure consists of several layers: a top layer (likely asphalt or concrete), a binder layer, a base layer, and a foundation layer. The ground level is shown as a horizontal line with a slight dip at the center. The structure is supported by vertical walls on either side. A reference point 'QT.RIF. 12.332' is indicated with a downward arrow on the left side.

QUOTE TERRENO	22.474	22.479	22.430	22.423	22.495	22.508
DIST.PARZIALI TERRENO	0.876	19.124	2.822	11.680	5.498	
QUOTE PROGETTO	22.450	22.879	23.056	23.231	22.456	
DIST.PARZIALI PROGETTO	0.645	7.090	6.974	1.164		

SCAVI E BONIFICHE	
SCOTICO	17.577 m
FOSSO	0.997 mq

RILEVATI	
RILEVATO	11.126 mq
TERRENO VEGETALE	6.219 m

SOVRASTRUTTURA STRADALE	
STRATO DI USURA	10.950 m
STRATO DI BINDER	11.070 m
STRATO DI BASE	11.220 m
STRATO DI FONDAZIONE	4.084 mq

SEZIONE N. : 7

QT. PROGETTO : 23.703

DIST.PROG. : 100.000

DIST.PREC. : 25.000

DIST.SUCC. : 14.305

SCALA 1:200

QT.RIF. 12.529

QUOTE TERRENO	22.638 22.635 22.631		22.697		22.726		22.744 22.729
DIST.PARZIALI TERRENO	0.611.069	18.319		8.042		9.920	2.038
QUOTE PROGETTO			22.669 23.056	23.233		23.408 22.726	
DIST.PARZIALI PROGETTO			0.581	7.090		6.974	1.024

SCAVI E BONIFICHE	
SCOTICO	17.315 m
FOSSO	0.986 mq

RILEVATI	
RILEVATO	9.965 mq
TERRENO VEGETALE	6.018 m

SOVRASTRUTTURA STRADALE	
STRATO DI USURA	10.860 m
STRATO DI BINDER	10.980 m
STRATO DI BASE	11.130 m
STRATO DI FONDAZIONE	4.058 mq

SEZIONE N. : 8

QT. PROGETTO : 23.716

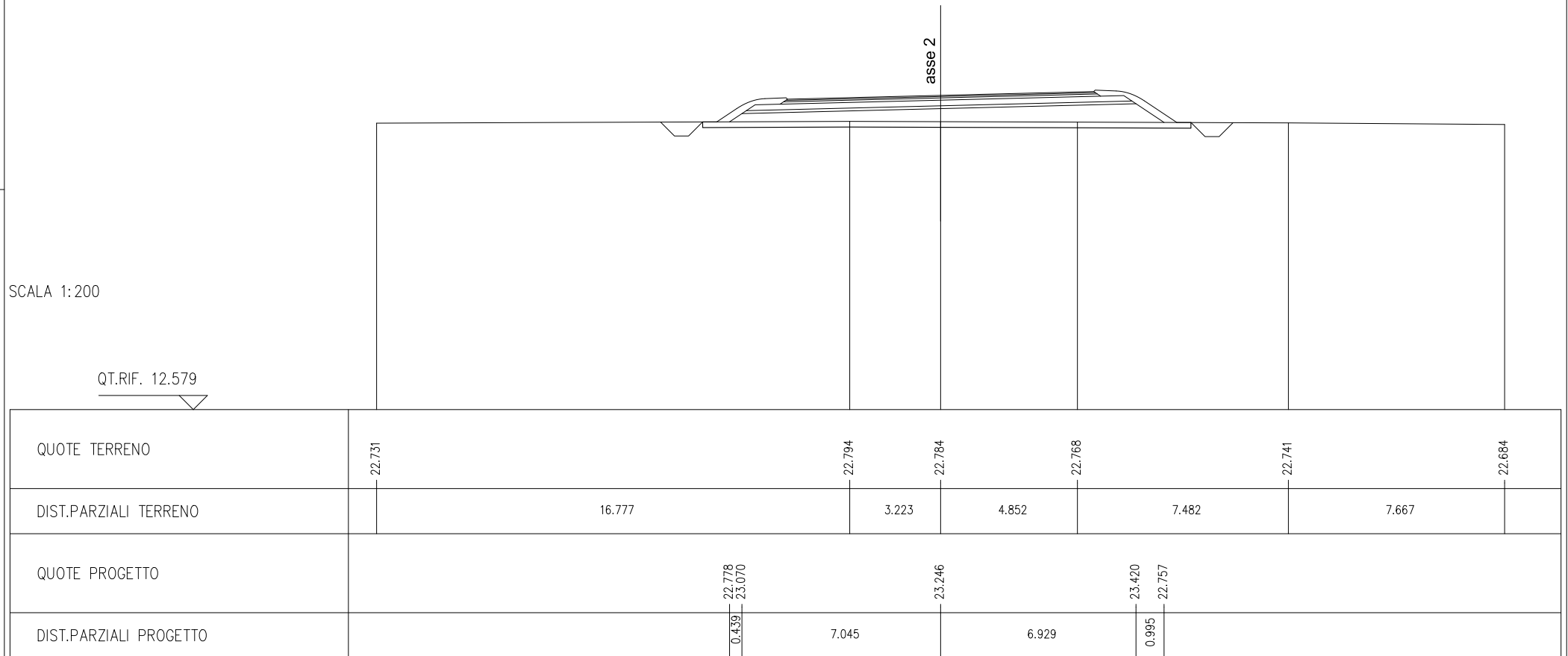
DIST.PROG. : 114.305

DIST.PREC. : 14.305

DIST.SUCC. : 10.695

SCALA 1:200

QT.RIF. 12.579



SCAVI E BONIFICHE	
SCOTICO	17.119 m
FOSSO	0.990 mq

RILEVATI	
RILEVATO	9.997 mq
TERRENO VEGETALE	5.936 m

SOVRASTRUTTURA STRADALE	
STRATO DI USURA	10.732 m
STRATO DI BINDER	10.854 m
STRATO DI BASE	11.006 m
STRATO DI FONDAZIONE	4.033 mq

SEZIONE N. : 9

QT. PROGETTO : 23.726

DIST.PROG. : 125.000

DIST.PREC. : 10.695

DIST.SUCC. : 25.000

SCALA 1:200

QT.RIF. 12.494

QUOTE TERRENO	22.772	22.788		22.737	22.733		22.708	22.661	22.596
DIST.PARZIALI TERRENO		4.220	15.780	1.361	6.651	5.327	6.662		
QUOTE PROGETTO				23.256			23.265	22.709	
DIST.PARZIALI PROGETTO			0.481	6.981	6.918	0.834			

SCAVI E BONIFICHE	
SCOTICO	17.177 m
FOSSO	1.023 mq

RILEVATI	
RILEVATO	11.944 mq
TERRENO VEGETALE	6.286 m

SOVRASTRUTTURA STRADALE	
STRATO DI USURA	10.500 m
STRATO DI BINDER	10.624 m
STRATO DI BASE	10.780 m
STRATO DI FONDAZIONE	3.980 mq

SEZIONE N. : 10
 QT. PROGETTO : 23.749
 DIST.PROG. : 150.000
 DIST.PREC. : 25.000
 DIST.SUCC. : 25.000

SCALA 1:200

QT.RIF. 12.417

QUOTE TERRENO	22.685	22.564 22.562 22.561 22.556	22.574	22.613	22.736
DIST.PARZIALI TERRENO	14.223	0.283 0.434	5.007	10.935	9.065
QUOTE PROGETTO		22.580 23.107	23.279	23.107 22.601	
DIST.PARZIALI PROGETTO		0.792	6.865	6.865	0.761

SCAVI E BONIFICHE	
SCOTICO	16.868 m
FOSSO	0.930 mq

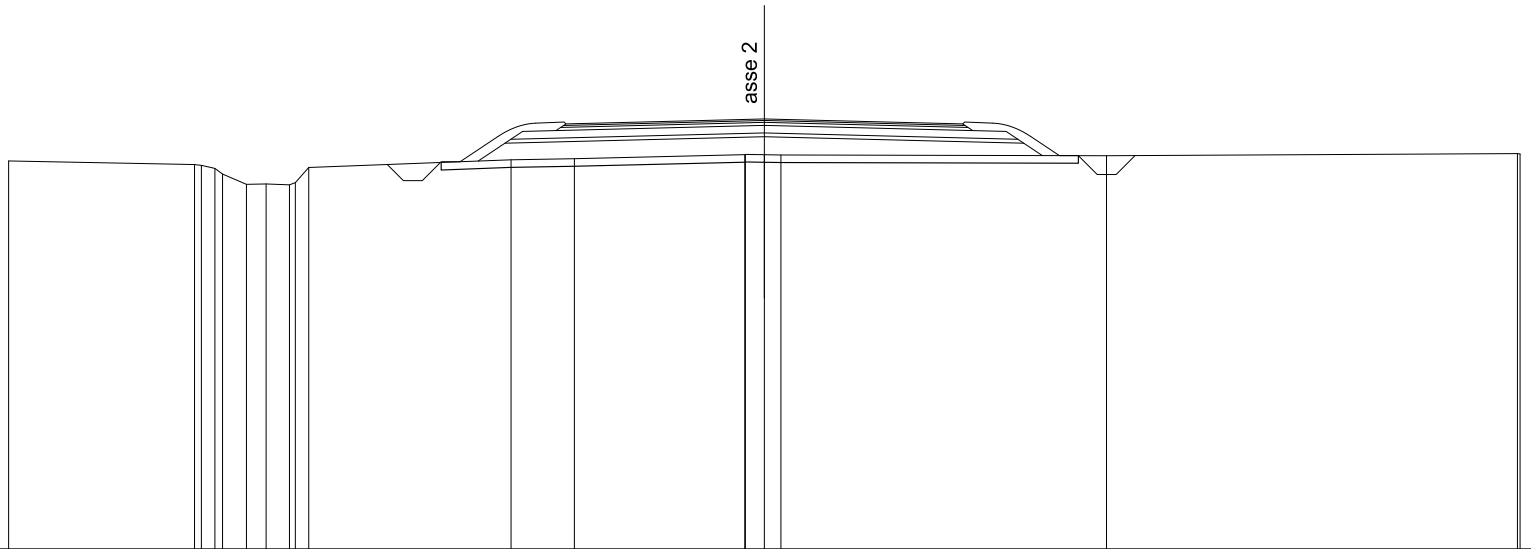
RILEVATI	
RILEVATO	9.134 mq
TERRENO VEGETALE	5.907 m

SOVRASTRUTTURA STRADALE	
STRATO DI USURA	10.500 m
STRATO DI BINDER	10.624 m
STRATO DI BASE	10.780 m
STRATO DI FONDAZIONE	3.980 mq

SEZIONE N. : 11
 QT. PROGETTO : 23.772
 DIST.PROG. : 175.000
 DIST.PREC. : 25.000
 DIST.SUCC. : 25.000

SCALA 1:200

QT.RIF. 12.400



QUOTE TERRENO	22.661	22.566	22.545	22.464	22.052	22.029	22.087	22.488	22.691	22.720	22.827	22.826	22.819	22.799	22.855	22.845
DIST.PARZIALI TERRENO	4.920	0.358	0.200	0.632	0.521	0.618	0.355	5.354	1.676	4.510	0.502	0.439	8.617	10.875		
QUOTE PROGETTO									22.658	23.130			23.302		23.130	22.803
DIST.PARZIALI PROGETTO									0.709	6.865			6.865		0.492	

SCAVI E BONIFICHE	
SCOTICO	17.509 m
FOSSO	1.005 mq

RILEVATI	
RILEVATO	9.877 mq
TERRENO VEGETALE	6.681 m

SOVRASTRUTTURA STRADALE	
STRATO DI USURA	10.500 m
STRATO DI BINDER	10.620 m
STRATO DI BASE	10.771 m
STRATO DI FONDAZIONE	3.953 mq

SEZIONE N. : 12
 QT. PROGETTO : 23.795
 DIST.PROG. : 200.000
 DIST.PREC. : 25.000
 DIST.SUCC. : 3.347

SCALA 1:200

QT.RIF. 12.504

QUOTE TERRENO	23.468	22.879	22.765	22.664	22.634	22.562	22.706
DIST.PARZIALI TERRENO	0.987	5.436	9.696	3.880	9.327	0.722	9.951
QUOTE PROGETTO			22.707	23.444	23.325	23.153	22.574
DIST.PARZIALI PROGETTO			1.106	6.765	6.865	0.869	

SCAVI E BONIFICHE	
SCOTICO	17.458 m
FOSSO	1.006 mq

RILEVATI	
RILEVATO	9.538 mq
TERRENO VEGETALE	6.621 m

SOVRASTRUTTURA STRADALE	
STRATO DI USURA	10.500 m
STRATO DI BINDER	10.620 m
STRATO DI BASE	10.770 m
STRATO DI FONDAZIONE	3.950 mq

SEZIONE N. : 13
 QT. PROGETTO : 23.798
 DIST.PROG. : 203.347
 DIST.PREC. : 3.347
 DIST.SUCC. : 21.653

SCALA 1:200

QT.RIF. 12.805

QUOTE TERRENO	24.500	24.051	22.871	22.816		22.697	22.698	22.672		22.629	22.604		22.677	22.692
DIST.PARZIALI TERRENO	0.724	1.979	2.618		11.558		3.120		5.594		3.272		10.706	0.428
QUOTE PROGETTO						22.746	23.497		23.328		23.156	22.613		
DIST.PARZIALI PROGETTO						1.126	6.749		6.865		0.816			

SCAVI E BONIFICHE	
SCOTICO	18.743 m
FOSSO	1.228 mq

RILEVATI	
RILEVATO	10.810 mq
TERRENO VEGETALE	6.227 m

SOVRASTRUTTURA STRADALE	
STRATO DI USURA	10.500 m
STRATO DI BINDER	10.620 m
STRATO DI BASE	10.770 m
STRATO DI FONDAZIONE	3.950 mq

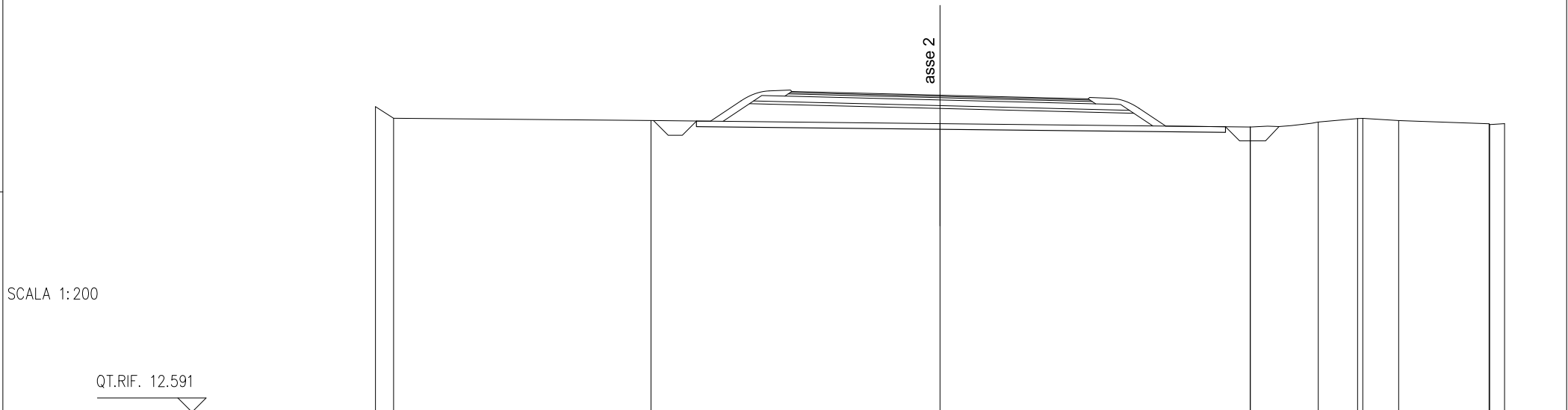
SEZIONE N. : 14

QT. PROGETTO : 23.818

DIST.PROG. : 225.000

DIST.PREC. : 21.653

DIST.SUCC. : 19.657



SCALA 1:200

QT.RIF. 12.591

QUOTE TERRENO	23.411 23.000	22.920	22.809	22.689	22.866	22.989 22.997	22.918	22.805 22.776 22.609
DIST.PARZIALI TERRENO	0.642	9.119	10.239	10.992	2.408	1.393	1.271	3.203
QUOTE PROGETTO			22.892 23.516	23.348		23.176 22.727		
DIST.PARZIALI PROGETTO			0.938	6.749	6.865	0.675		

SCAVI E BONIFICHE	
SCOTICO	16.969 m
FOSSO	0.507 mq

RILEVATI	
RILEVATO	6.996 mq
TERRENO VEGETALE	6.035 m

SOVRASTRUTTURA STRADALE	
STRATO DI USURA	10.500 m
STRATO DI BINDER	10.620 m
STRATO DI BASE	10.770 m
STRATO DI FONDAZIONE	3.950 mq

SEZIONE N. : 15
 QT. PROGETTO : 23.836
 DIST.PROG. : 244.657
 DIST.PREC. : 19.657
 DIST.SUCC. : 5.343

SCALA 1:200

QT.RIF. 12.643

asse 2

QUOTE TERRENO	23.138 22.955	22.914	22.882 22.878	22.846 22.845	22.877 22.843 22.769 22.270	22.281 22.762 22.644 22.852 22.837	22.746 22.741	22.777 22.886	22.911			
DIST.PARZIALI TERRENO	0.778	11.852	0.876	7.981	2.277	0.559 0.928 0.986	0.550 0.860	3.433	0.335	1.232	0.840	1.071
QUOTE PROGETTO		22.913 23.534	23.366	23.194 22.848								
DIST.PARZIALI PROGETTO		0.933	6.749	6.865	0.520							

SCAVI E BONIFICHE	
SCOTICO	18.560 m
FOSSO	0.618 mq

RILEVATI	
RILEVATO	10.897 mq
TERRENO VEGETALE	6.081 m

SOVRASTRUTTURA STRADALE	
STRATO DI USURA	10.500 m
STRATO DI BINDER	10.620 m
STRATO DI BASE	10.770 m
STRATO DI FONDAZIONE	3.950 mq

SEZIONE N. : 17
 QT. PROGETTO : 23.854
 DIST.PROG. : 275.000
 DIST.PREC. : 25.000
 DIST.SUCC. : 10.966

SCALA 1:200

QT.RIF. 12.642

asse 2

QUOTE TERRENO	23.695 23.626 23.052		23.002	22.966	23.138	22.927	22.885	22.838	22.733	22.798 22.504 22.778	22.489 22.409 22.605 22.823 22.850 22.856	22.839	22.806	22.892	22.859	22.972 22.961	
DIST.PARZIALI TERRENO	0.838	5.121	3.118	1.114	3.178	3.232	3.302	7.331	2.878	0.266	1.390	0.227 0.364 0.272 0.406	1.456	2.001	1.323	0.906	0.872
QUOTE PROGETTO						22.996 23.553		23.384		23.213 22.739							
DIST.PARZIALI PROGETTO						0.836	6.749	6.865	0.711								

SCAVI E BONIFICHE	
SCOTICO	17.255 m
FOSSO	0.528 mq

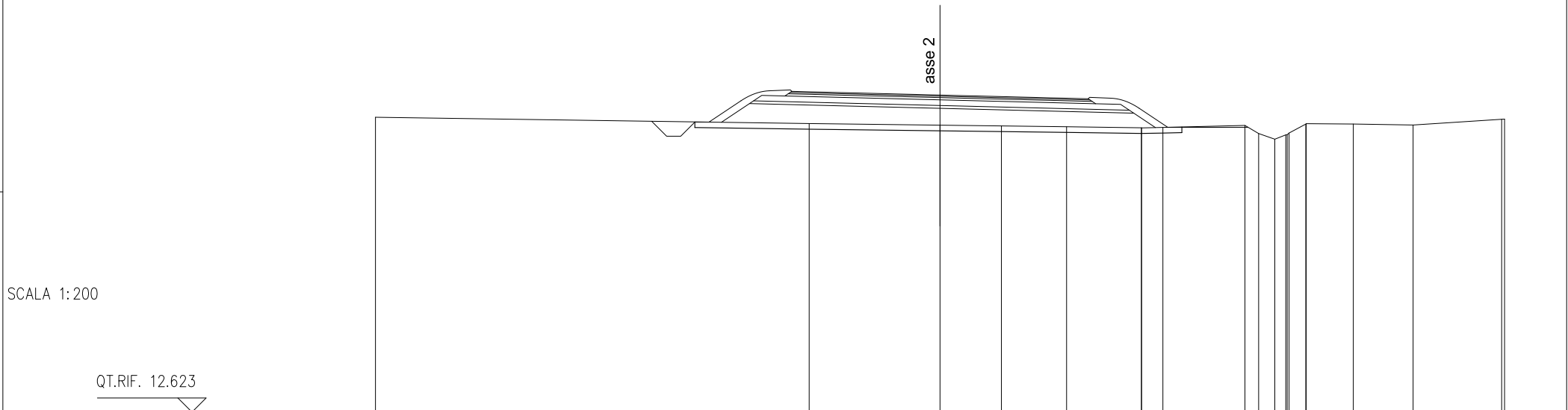
RILEVATI	
RILEVATO	8.656 mq
TERRENO VEGETALE	6.377 m

SOVRASTRUTTURA STRADALE	
STRATO DI USURA	10.500 m
STRATO DI BINDER	10.620 m
STRATO DI BASE	10.770 m
STRATO DI FONDAZIONE	3.950 mq

SEZIONE N. : 18
 QT. PROGETTO : 23.854
 DIST.PROG. : 285.966
 DIST.PREC. : 10.966
 DIST.SUCC. : 14.034

SCALA 1:200

QT.RIF. 12.623



QUOTE TERRENO	23.067	22.844	22.787	22.760	22.731	22.684 22.680 22.707	22.778 22.491 22.290 22.443 22.506 22.826 22.840	22.827	22.793	22.996 23.002	
DIST.PARZIALI TERRENO	15.365	4.635	2.176	2.308	2.654	0.757	2.907	0.485 0.573 0.389 0.592	1.667	2.118	3.137
QUOTE PROGETTO		22.889 23.552	23.384			23.212 22.701					
DIST.PARZIALI PROGETTO		0.995	6.749		6.865	0.767					

SCAVI E BONIFICHE	
SCOTICO	18.694 m
FOSSO	1.040 mq

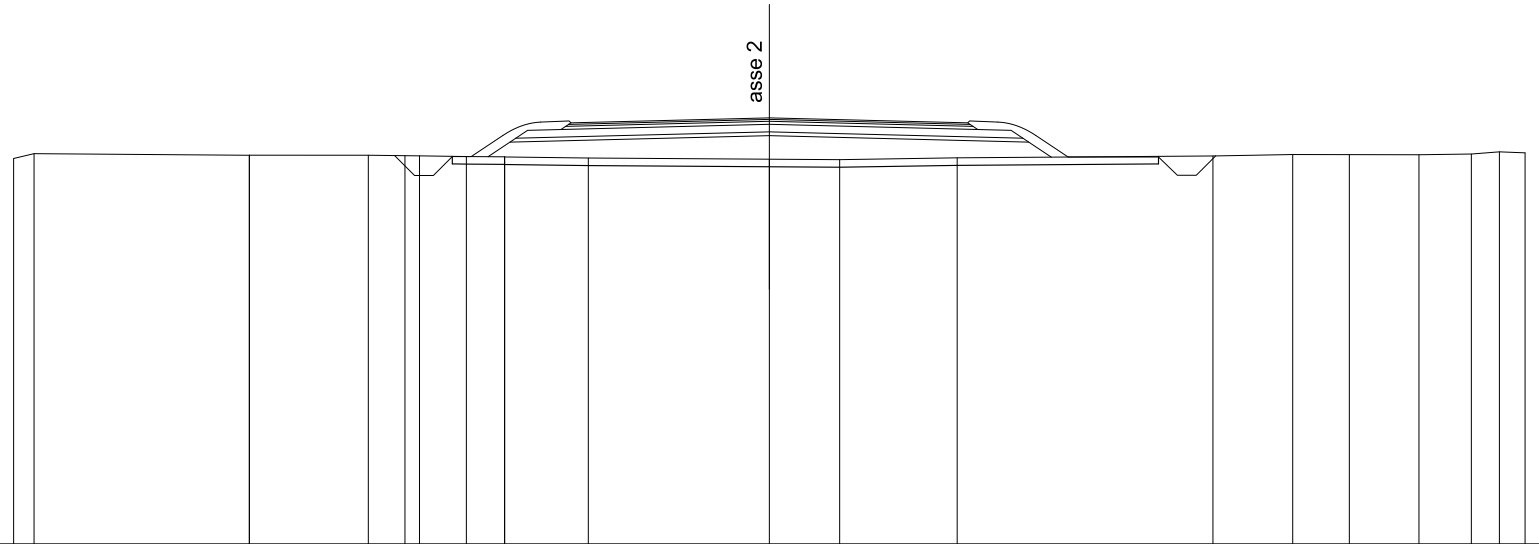
RILEVATI	
RILEVATO	7.335 mq
TERRENO VEGETALE	5.831 m

SOVRASTRUTTURA STRADALE	
STRATO DI USURA	10.500 m
STRATO DI BINDER	10.624 m
STRATO DI BASE	10.780 m
STRATO DI FONDAZIONE	3.980 mq

SEZIONE N. : 21
 QT. PROGETTO : 23.850
 DIST.PROG. : 350.000
 DIST.PREC. : 25.000
 DIST.SUCC. : 17.952

SCALA 1:200

QT.RIF. 12.582



QUOTE TERRENO	22.776 22.903		22.863 22.861	22.862	0.970 22.849 0.385 22.845	1.240	1.011	22.827	22.816 22.820	2.214	22.788	22.757	22.744	22.793	22.842	22.880	22.878	22.874	22.893 0.742 22.951 0.680	22.925	
DIST.PARZIALI TERRENO	0.541	5.698	3.148												6.769	2.111	1.498	1.843	1.386		
QUOTE PROGETTO								22.823 23.208				23.380								23.208 22.811	
DIST.PARZIALI PROGETTO								0.579		6.865				6.865						0.596	

SCAVI E BONIFICHE	
SCOTICO	17.016 m
FOSSO	1.084 mq

RILEVATI	
RILEVATO	11.514 mq
TERRENO VEGETALE	6.085 m

SOVRASTRUTTURA STRADALE	
STRATO DI USURA	10.500 m
STRATO DI BINDER	10.624 m
STRATO DI BASE	10.780 m
STRATO DI FONDAZIONE	3.980 mq

SEZIONE N. : 22

QT. PROGETTO : 23.849

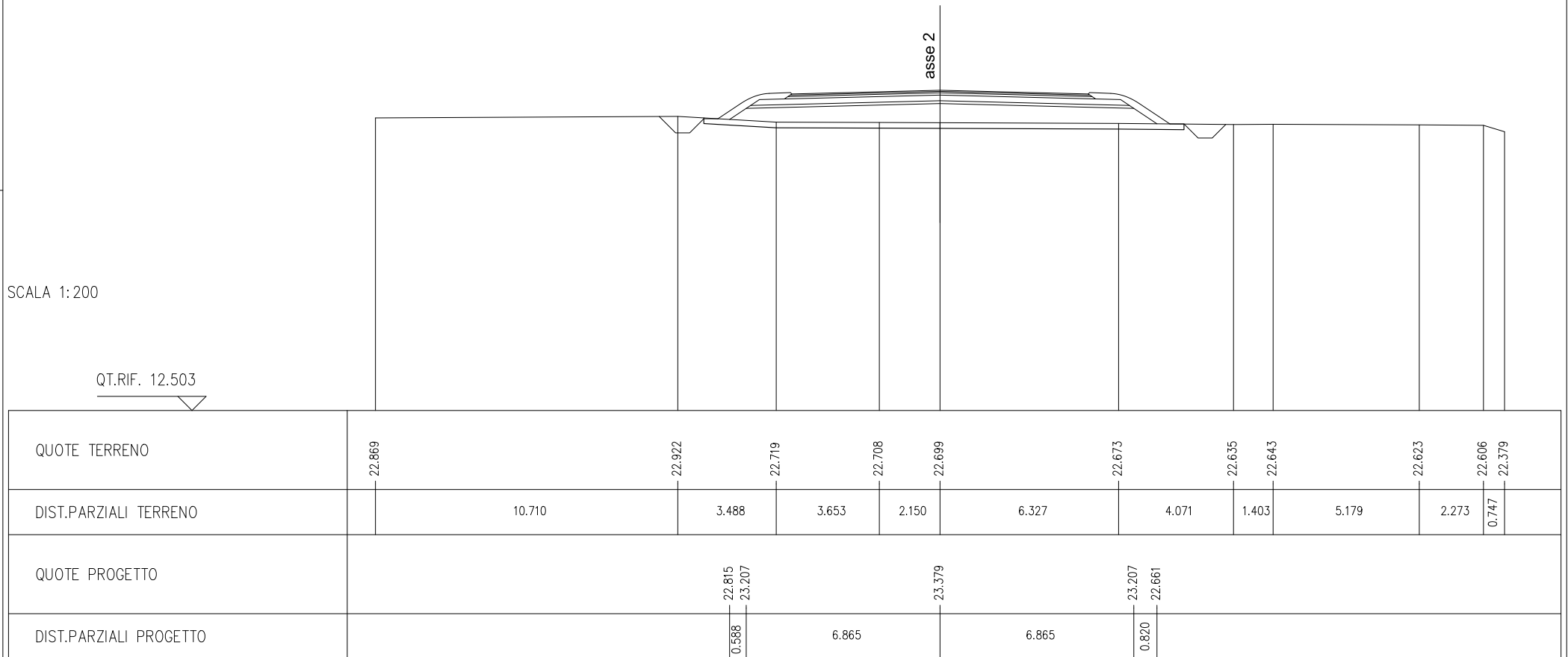
DIST.PROG. : 365.287

DIST.PREC. : 15.287

DIST.SUCC. : 6.159

SCALA 1:200

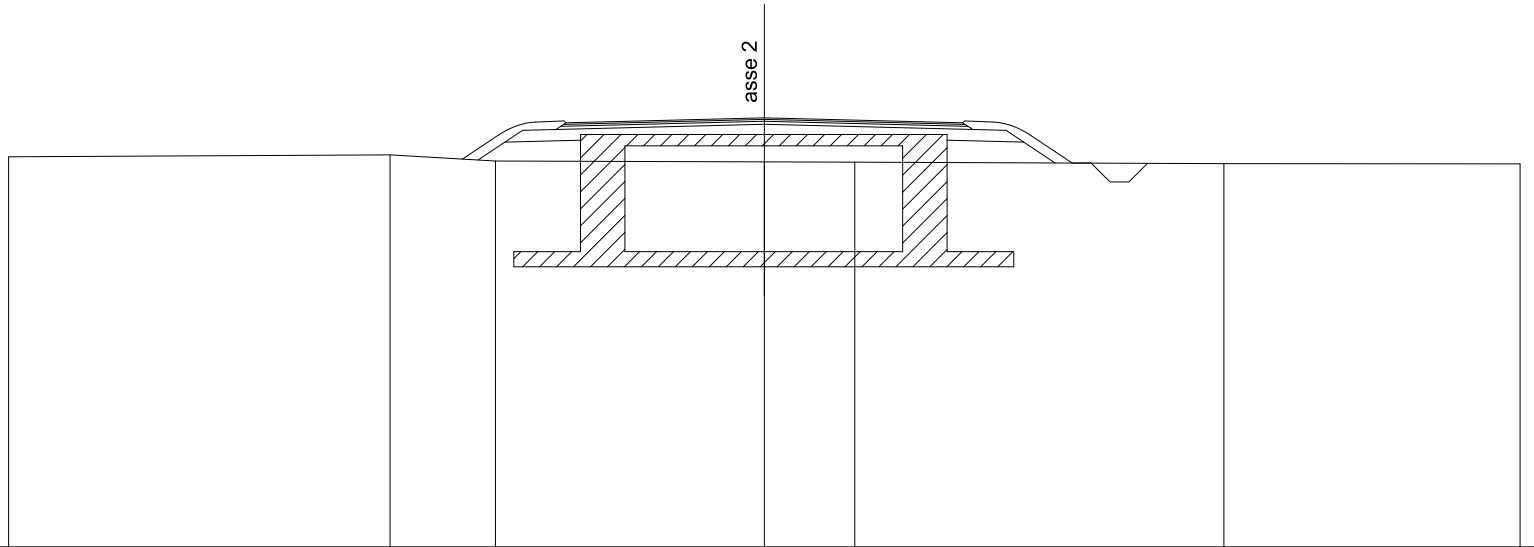
QT.RIF. 12.503



SEZIONE N. : 23
 QT. PROGETTO : 23.848
 DIST.PROG. : 371.446
 DIST.PREC. : 6.159
 DIST.SUCC. : 5.554

SCALA 1:200

QT.RIF. 12.501

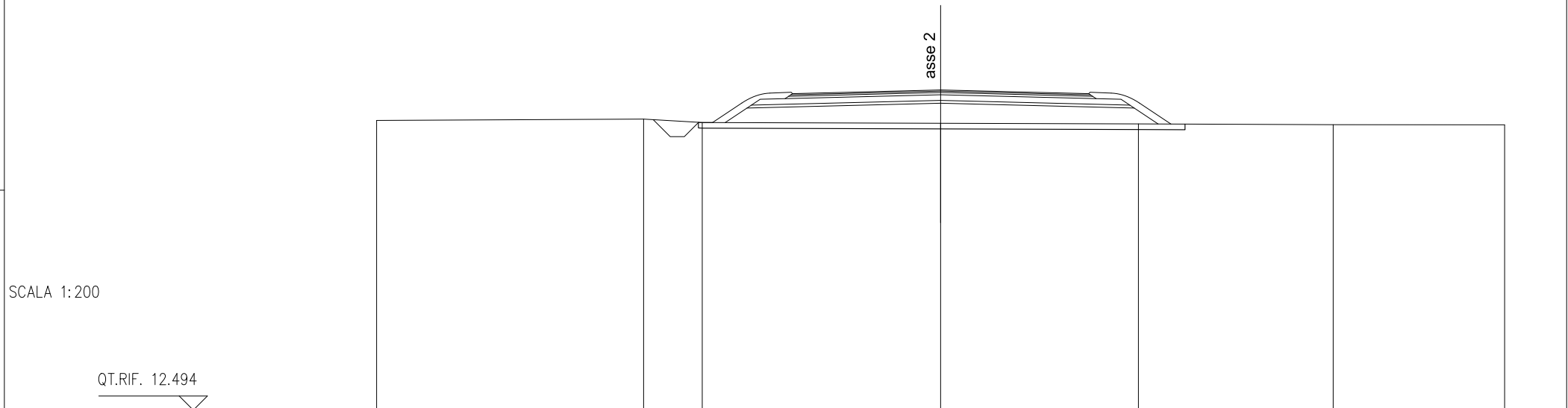
QUOTE TERRENO	22.818	22.869	22.706	22.684	22.676	22.637	22.631
DIST.PARZIALI TERRENO	10.094	2.790	7.116	2.393	9.768	7.838	
QUOTE PROGETTO		22.733 23.207	23.378	23.207 22.655			
DIST.PARZIALI PROGETTO		0.711	6.865	6.865	0.829		

SCAVI E BONIFICHE	
SCOTICO	17.256 m
FOSSO	0.584 mq

RILEVATI	
RILEVATO	12.105 mq
TERRENO VEGETALE	6.380 m

SOVRASTRUTTURA STRADALE	
STRATO DI USURA	10.500 m
STRATO DI BINDER	10.624 m
STRATO DI BASE	10.780 m
STRATO DI FONDAZIONE	3.980 mq

SEZIONE N. : 24
 QT. PROGETTO : 23.848
 DIST.PROG. : 377.000
 DIST.PREC. : 5.554
 DIST.SUCC. : 23.000



SCALA 1:200

QT.RIF. 12.494

QUOTE TERRENO	22.767	22.815	22.694	22.667	22.645	22.617	22.612
DIST.PARZIALI TERRENO	9.468	2.080	8.453	7.014	6.906	6.079	
QUOTE PROGETTO		22.691	23.207	23.378	23.207	22.642	
DIST.PARZIALI PROGETTO		0.774	6.865	6.865	0.848		

SCAVI E BONIFICHE	
SCOTICO	17.365 m
FOSSO	1.011 mq

RILEVATI	
RILEVATO	12.706 mq
TERRENO VEGETALE	6.511 m

SOVRASTRUTTURA STRADALE	
STRATO DI USURA	10.500 m
STRATO DI BINDER	10.624 m
STRATO DI BASE	10.780 m
STRATO DI FONDAZIONE	3.980 mq

SEZIONE N. : 25

QT. PROGETTO : 23.847

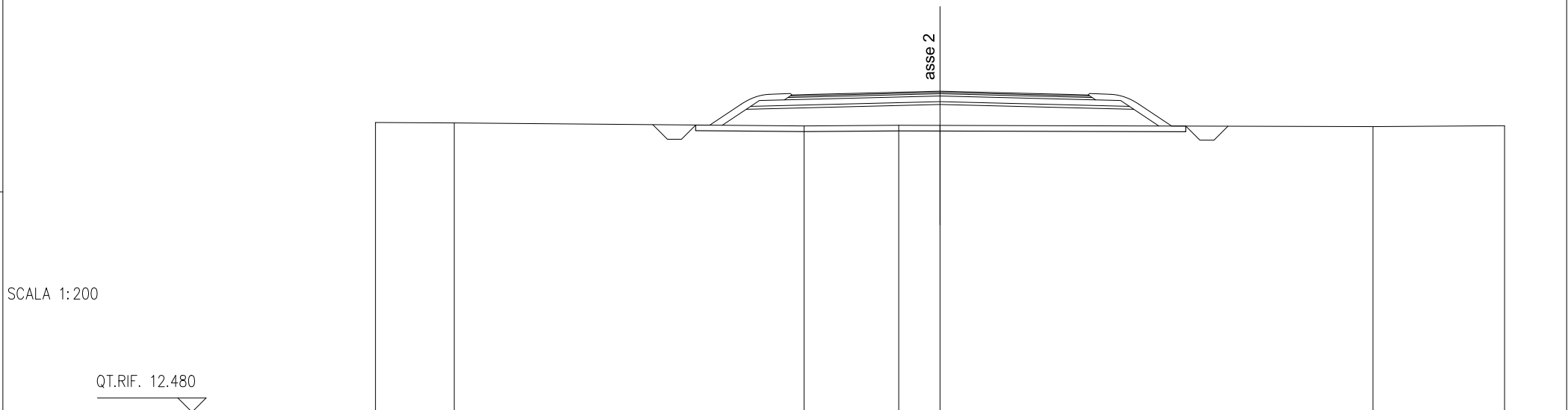
DIST.PROG. : 400.000

DIST.PREC. : 25.000

DIST.SUCC. : 25.000

SCALA 1:200

QT.RIF. 12.480



QUOTE TERRENO	22.738	22.723		22.616	22.640	22.635		22.592	22.623	
DIST.PARZIALI TERRENO	2.791		12.391		3.355	1.462		15.339	4.661	
QUOTE PROGETTO				22.641	23.205		23.377		23.205	22.614
DIST.PARZIALI PROGETTO				0.847		6.865		6.865		0.888

SCAVI E BONIFICHE	
SCOTICO	17.390 m
FOSSO	1.025 mq

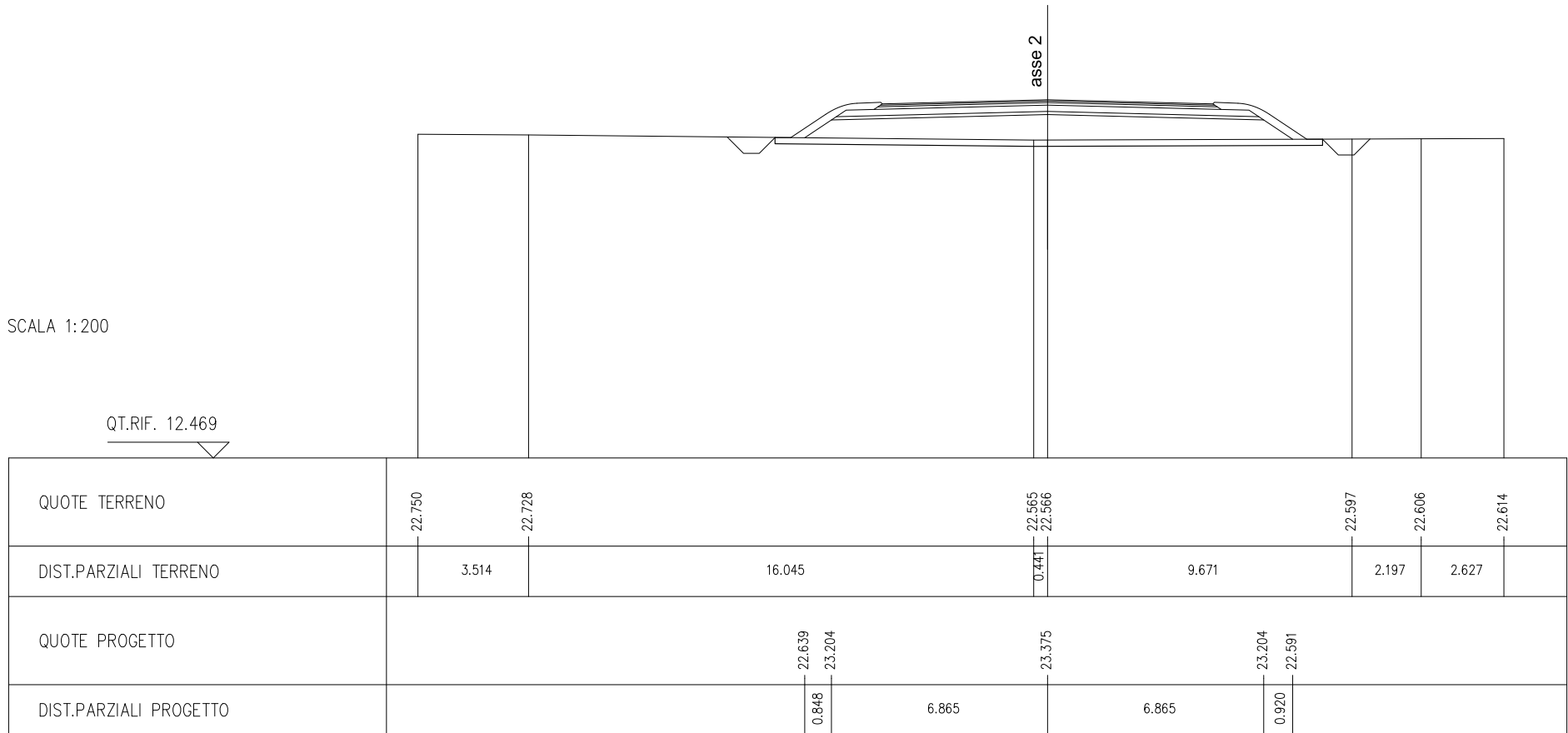
RILEVATI	
RILEVATO	13.290 mq
TERRENO VEGETALE	6.545 m

SOVRASTRUTTURA STRADALE	
STRATO DI USURA	10.500 m
STRATO DI BINDER	10.624 m
STRATO DI BASE	10.780 m
STRATO DI FONDAZIONE	3.980 mq

SEZIONE N. : 26
 QT. PROGETTO : 23.845
 DIST.PROG. : 425.000
 DIST.PREC. : 25.000
 DIST.SUCC. : 25.000

SCALA 1:200

QT.RIF. 12.469



SCAVI E BONIFICHE	
SCOTICO	17.463 m
FOSSO	1.018 mq

RILEVATI	
RILEVATO	13.557 mq
TERRENO VEGETALE	6.637 m

SOVRASTRUTTURA STRADALE	
STRATO DI USURA	10.500 m
STRATO DI BINDER	10.624 m
STRATO DI BASE	10.780 m
STRATO DI FONDAZIONE	3.980 mq

SEZIONE N. : 27

QT. PROGETTO : 23.831

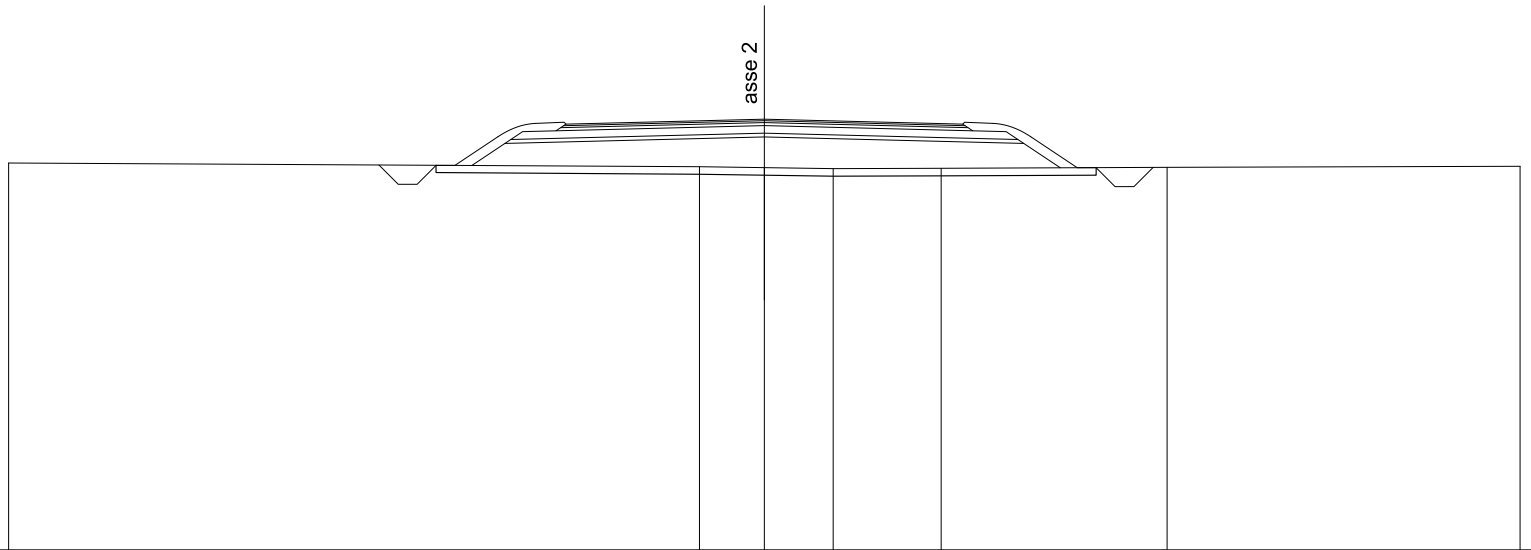
DIST.PROG. : 450.000

DIST.PREC. : 25.000

DIST.SUCC. : 25.000

SCALA 1:200

QT.RIF. 12.439



QUOTE TERRENO	22.672		22.574	22.549	22.523	22.532	22.557	22.585	
DIST.PARZIALI TERRENO		18.283		1.717	1.822	2.858	5.979	9.341	
QUOTE PROGETTO			22.606	23.190		23.361		23.190	22.545
DIST.PARZIALI PROGETTO			0.876		6.865		6.865		0.968

SCAVI E BONIFICHE	
SCOTICO	17.250 m
FOSSO	1.035 mq

RILEVATI	
RILEVATO	12.702 mq
TERRENO VEGETALE	6.368 m

SOVRASTRUTTURA STRADALE	
STRATO DI USURA	10.500 m
STRATO DI BINDER	10.624 m
STRATO DI BASE	10.780 m
STRATO DI FONDAZIONE	3.980 mq

SEZIONE N. : 28
 QT. PROGETTO : 23.806
 DIST.PROG. : 475.000
 DIST.PREC. : 25.000
 DIST.SUCC. : 25.000

SCALA 1:200

QT.RIF. 12.432

QUOTE TERRENO	22.866	22.737	22.580	22.497	22.556	22.587	22.617	22.567	22.575	22.575
DIST.PARZIALI TERRENO	8.961	11.039	5.834	1.544	7.917	2.819	0.99	0.524	0.371	0.371
QUOTE PROGETTO			23.336		23.164		22.557			
DIST.PARZIALI PROGETTO			0.714	6.865	6.865	0.911				

SCAVI E BONIFICHE	
SCOTICO	17.127 m
FOSSO	1.035 mq

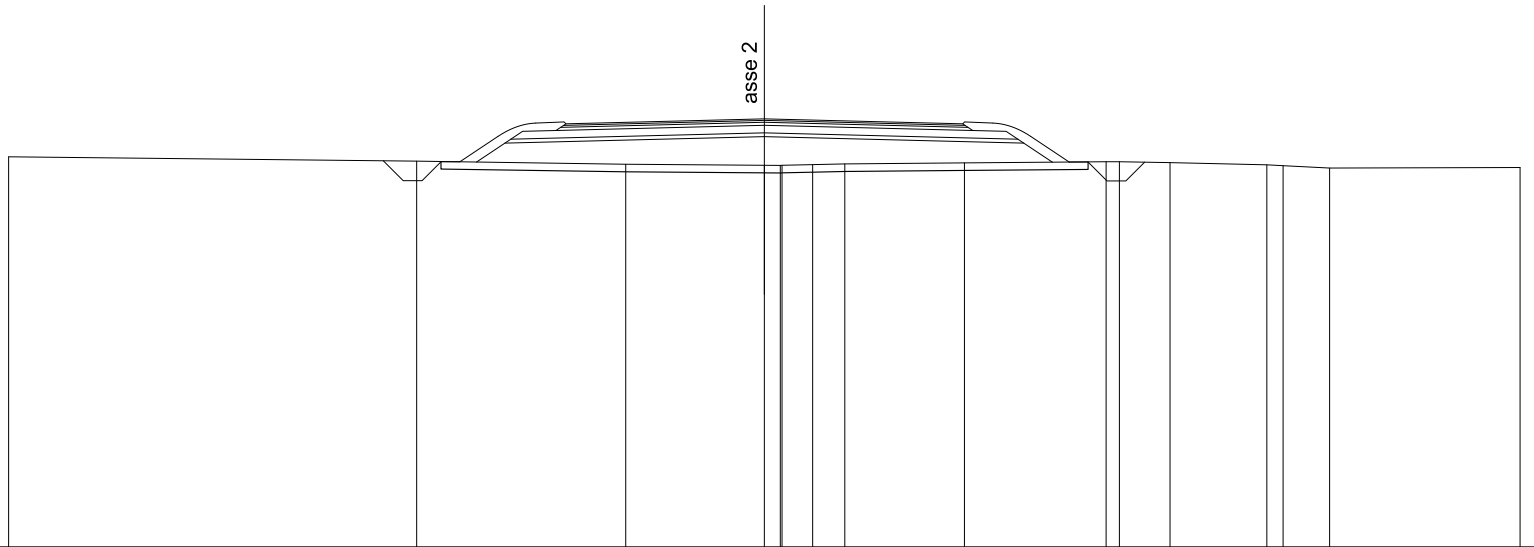
RILEVATI	
RILEVATO	12.157 mq
TERRENO VEGETALE	6.224 m

SOVRASTRUTTURA STRADALE	
STRATO DI USURA	10.500 m
STRATO DI BINDER	10.624 m
STRATO DI BASE	10.780 m
STRATO DI FONDAZIONE	3.980 mq

SEZIONE N. : 29
 QT. PROGETTO : 23.780
 DIST.PROG. : 500.000
 DIST.PREC. : 25.000
 DIST.SUCC. : 25.000

SCALA 1:200

QT.RIF. 12.459



QUOTE TERRENO	22.776	22.661	22.579	22.551 22.548 22.552	22.569	22.588	22.615	22.646 22.645	22.622	22.564 22.541	22.479	22.493
DIST.PARZIALI TERRENO	10.799	5.533	3.668	0.422 0.811	0.851	3.166	3.750	0.351 1.340	2.562	0.430 1.231	5.041	
QUOTE PROGETTO		22.638 23.138	23.310				23.138 22.634					
DIST.PARZIALI PROGETTO		0.751	6.865			6.865	0.757					

SCAVI E BONIFICHE	
SCOTICO	17.401 m
FOSSO	0.992 mq

RILEVATI	
RILEVATO	12.848 mq
TERRENO VEGETALE	6.554 m

SOVRASTRUTTURA STRADALE	
STRATO DI USURA	10.500 m
STRATO DI BINDER	10.624 m
STRATO DI BASE	10.780 m
STRATO DI FONDAZIONE	3.980 mq

SEZIONE N. : 30

QT. PROGETTO : 23.754

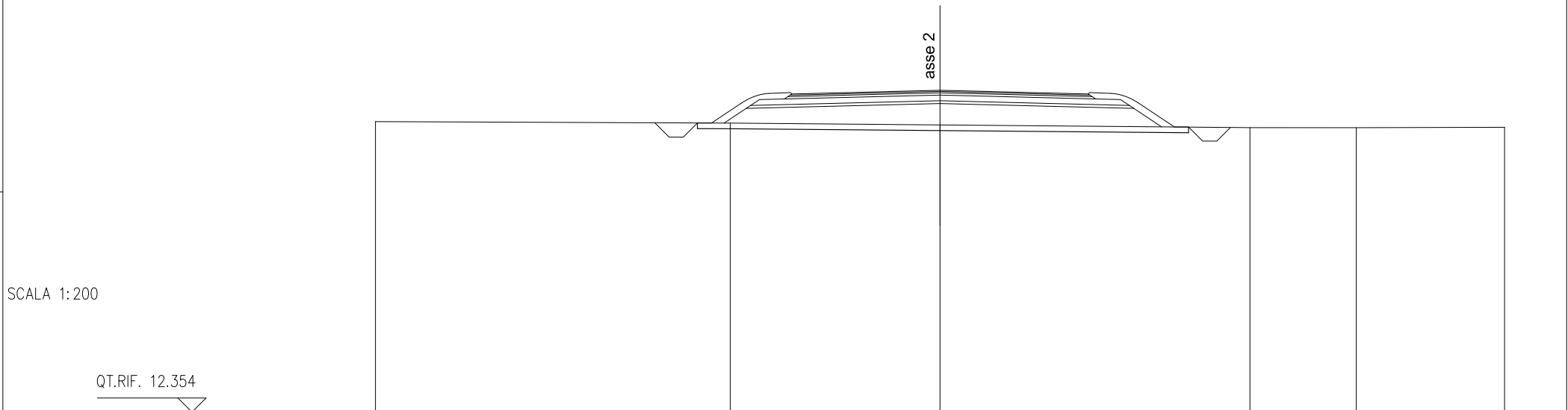
DIST.PROG. : 525.000

DIST.PREC. : 25.000

DIST.SUCC. : 25.000

SCALA 1:200

QT.RIF. 12.354



QUOTE TERRENO	22.644	22.591	22.526	22.430	22.429	22.443
DIST.PARZIALI TERRENO	12.570	7.430	10.980	3.767	5.253	
QUOTE PROGETTO	22.592	23.112	23.284	23.112	22.458	
DIST.PARZIALI PROGETTO	0.781	6.865	6.865	0.983		

SCAVI E BONIFICHE	
SCOTICO	17.767 m
FOSSO	1.023 mq

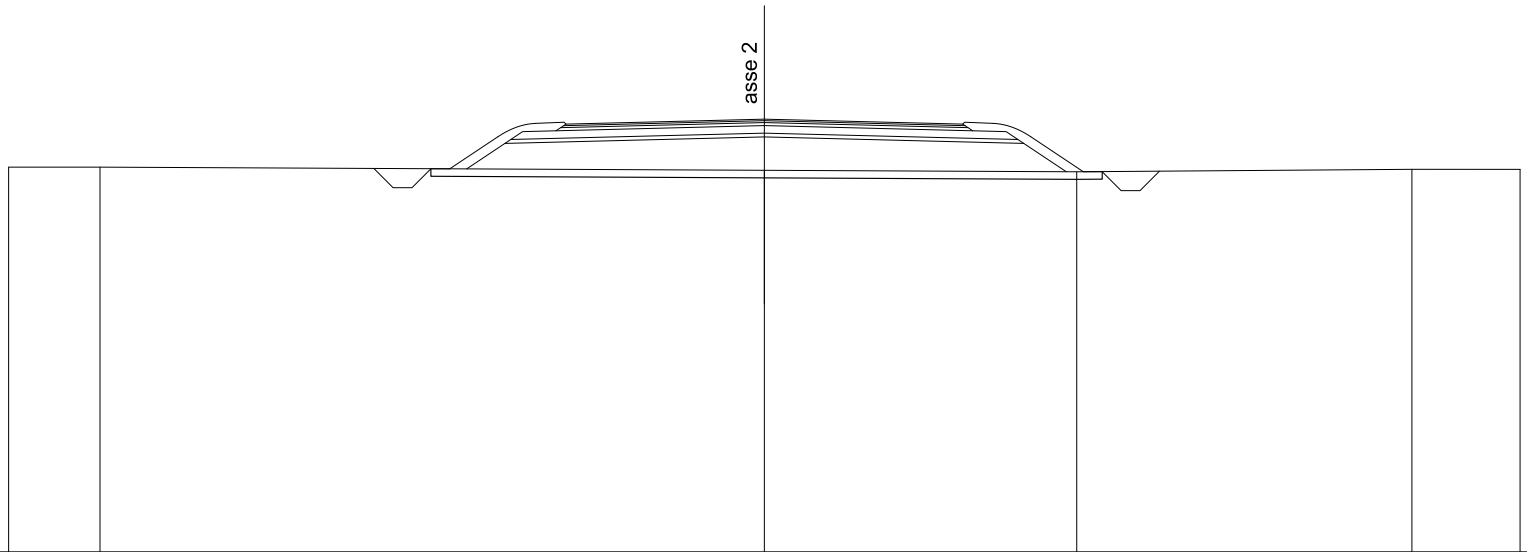
RILEVATI	
RILEVATO	14.886 mq
TERRENO VEGETALE	6.994 m

SOVRASTRUTTURA STRADALE	
STRATO DI USURA	10.500 m
STRATO DI BINDER	10.624 m
STRATO DI BASE	10.780 m
STRATO DI FONDAZIONE	3.980 mq

SEZIONE N. : 31
 QT. PROGETTO : 23.728
 DIST.PROG. : 550.000
 DIST.PREC. : 25.000
 DIST.SUCC. : 25.000

SCALA 1:200

QT.RIF. 12.283



QUOTE TERRENO	22.459	22.459		22.375		22.336		22.401	22.400
DIST.PARZIALI TERRENO	2.418		17.582		8.267		8.870		2.863
QUOTE PROGETTO			22.413	23.087	23.258		23.087	22.337	
DIST.PARZIALI PROGETTO			1.012	6.865		6.865	1.125		

SCAVI E BONIFICHE	
SCOTICO	18.240 m
FOSSO	1.007 mq

RILEVATI	
RILEVATO	17.494 mq
TERRENO VEGETALE	7.560 m

SOVRASTRUTTURA STRADALE	
STRATO DI USURA	10.500 m
STRATO DI BINDER	10.624 m
STRATO DI BASE	10.779 m
STRATO DI FONDAZIONE	3.977 mq

SEZIONE N. : 32

QT. PROGETTO : 23.725

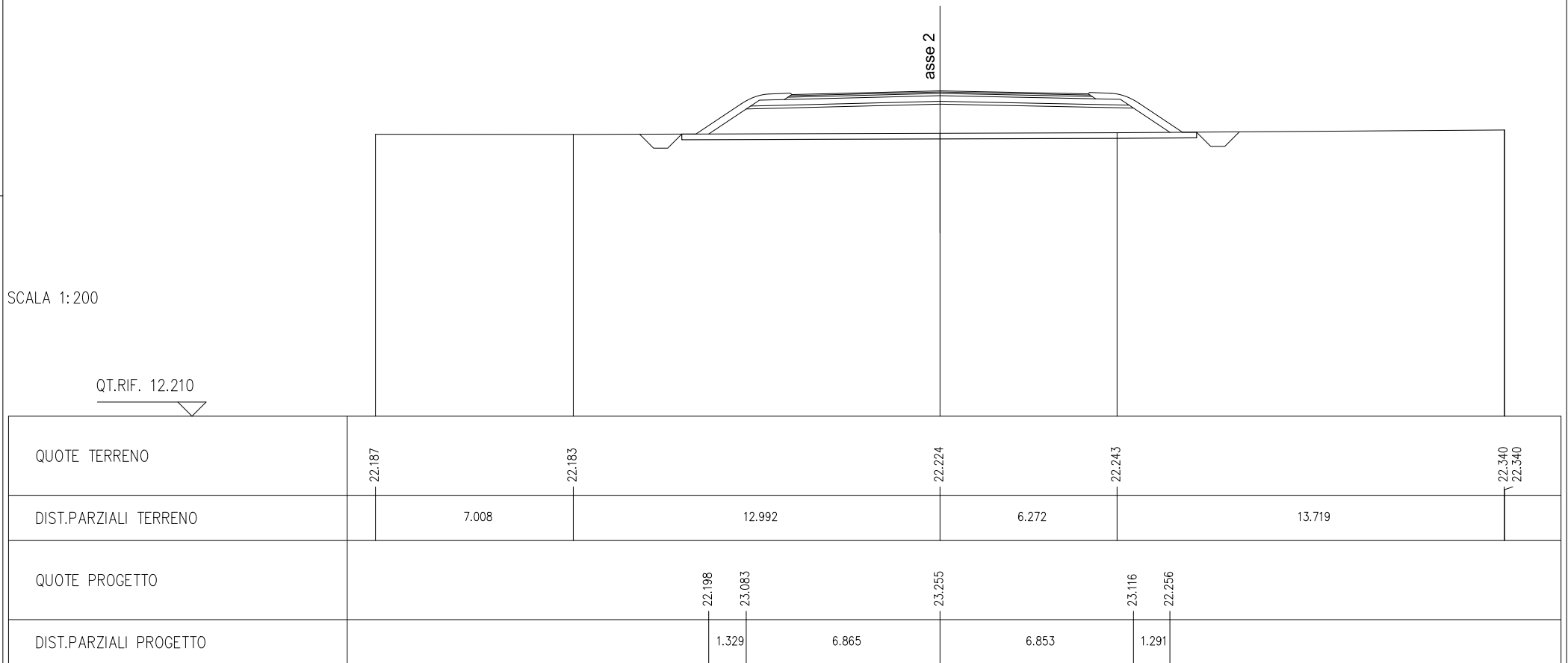
DIST.PROG. : 575.000

DIST.PREC. : 25.000

DIST.SUCC. : 18.287

SCALA 1:200

QT.RIF. 12.210



SCAVI E BONIFICHE	
SCOTICO	18.144 m
FOSSO	1.007 mq

RILEVATI	
RILEVATO	17.494 mq
TERRENO VEGETALE	7.560 m

SOVRASTRUTTURA STRADALE	
STRATO DI USURA	10.500 m
STRATO DI BINDER	10.624 m
STRATO DI BASE	10.779 m
STRATO DI FONDAZIONE	3.977 mq

SEZIONE N. : 33
 QT. PROGETTO : 23.757
 DIST.PROG. : 593.287
 DIST.PREC. : 18.287
 DIST.SUCC. : 21.798

SCALA 1:200

QT.RIF. 12.210

QUOTE TERRENO	22.219	22.215	22.256	22.275	22.372	
DIST.PARZIALI TERRENO	7.008	12.992	6.272	13.719		
QUOTE PROGETTO		22.230	23.115	23.287	23.149	22.289
DIST.PARZIALI PROGETTO		1.329	6.865	6.853	1.291	

SCAVI E BONIFICHE	
SCOTICO	18.626 m
FOSSO	0.998 mq

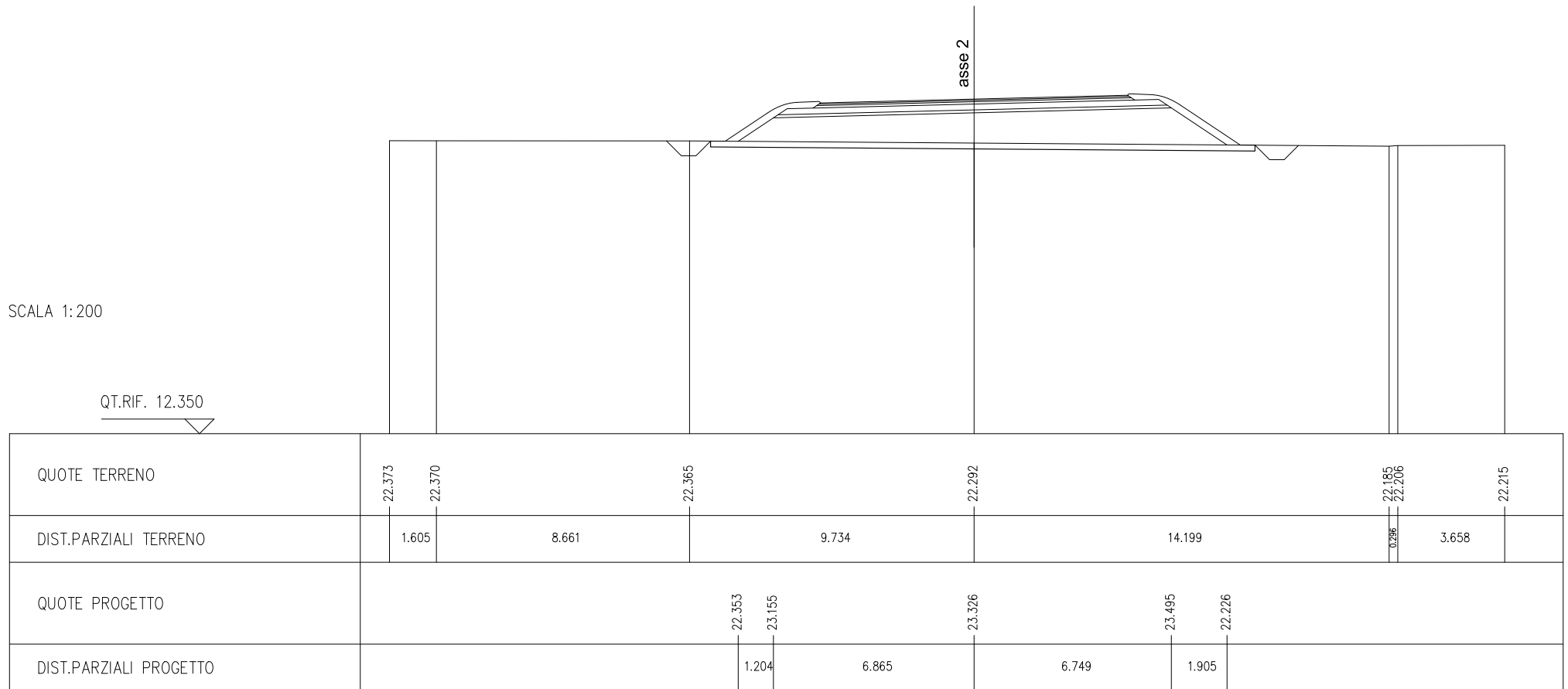
RILEVATI	
RILEVATO	19.085 mq
TERRENO VEGETALE	8.025 m

SOVRASTRUTTURA STRADALE	
STRATO DI USURA	10.500 m
STRATO DI BINDER	10.620 m
STRATO DI BASE	10.770 m
STRATO DI FONDAZIONE	3.950 mq

SEZIONE N. : 34
 QT. PROGETTO : 23.796
 DIST.PROG. : 615.085
 DIST.PREC. : 21.798
 DIST.SUCC. : 9.915

SCALA 1:200

QT.RIF. 12.350



SCAVI E BONIFICHE	
SCOTICO	18.694 m
FOSSO	0.998 mq

RILEVATI	
RILEVATO	19.441 mq
TERRENO VEGETALE	8.109 m

SOVRASTRUTTURA STRADALE	
STRATO DI USURA	10.500 m
STRATO DI BINDER	10.620 m
STRATO DI BASE	10.770 m
STRATO DI FONDAZIONE	3.950 mq

SEZIONE N. : 35
 QT. PROGETTO : 23.814
 DIST.PROG. : 625.000
 DIST.PREC. : 9.915
 DIST.SUCC. : 16.346

SCALA 1:200

QT.RIF. 12.359

QUOTE TERRENO	22.403	22.388	22.387		22.292 22.291		22.173 22.177 22.179
DIST.PARZIALI TERRENO	3.012	2.122		14.844		15.623	0.662
QUOTE PROGETTO				22.344 23.172	23.344	23.513	22.226
DIST.PARZIALI PROGETTO				1.245	6.865	6.749	1.932

asse 2

SCAVI E BONIFICHE	
SCOTICO	19.177 m
FOSSO	0.989 mq

RILEVATI	
RILEVATO	22.138 mq
TERRENO VEGETALE	8.687 m

SOVRASTRUTTURA STRADALE	
STRATO DI USURA	10.502 m
STRATO DI BINDER	10.623 m
STRATO DI BASE	10.773 m
STRATO DI FONDAZIONE	3.950 mq

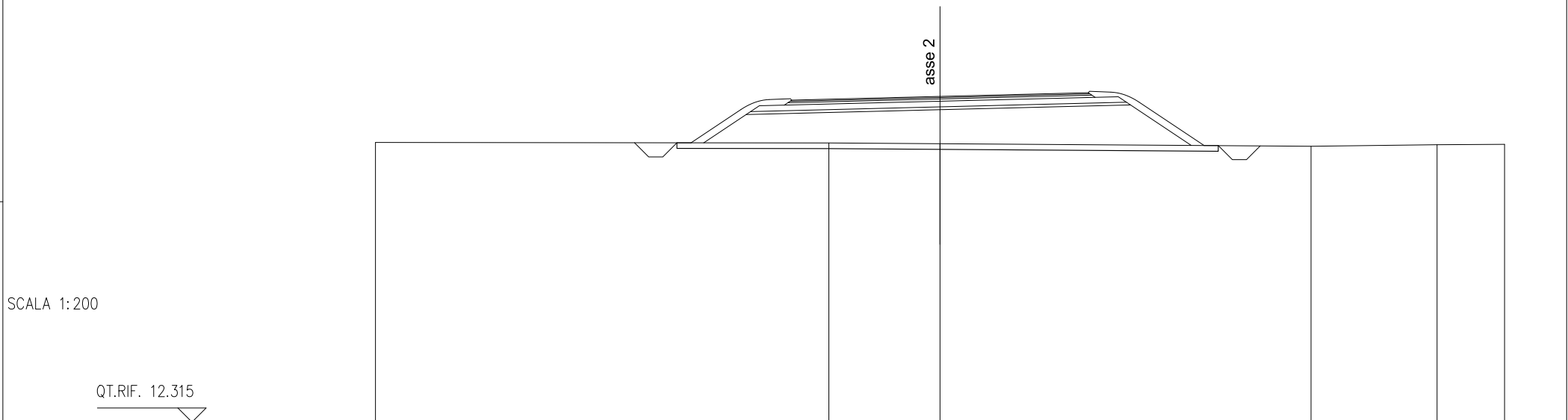
SEZIONE N. : 36

QT. PROGETTO : 23.843

DIST.PROG. : 641.346

DIST.PREC. : 16.346

DIST.SUCC. : 4.888



SCALA 1:200

QT.RIF. 12.315

QUOTE TERRENO	22.214		22.196	22.169		22.079	22.133	22.147	
DIST.PARZIALI TERRENO		16.063		3.937		13.144		4.465	2.391
QUOTE PROGETTO		22.201	23.202		23.373		23.542	22.108	
DIST.PARZIALI PROGETTO		1.503	6.868		6.749		2.153		

SCAVI E BONIFICHE	
SCOTICO	19.193 m
FOSSO	0.990 mq

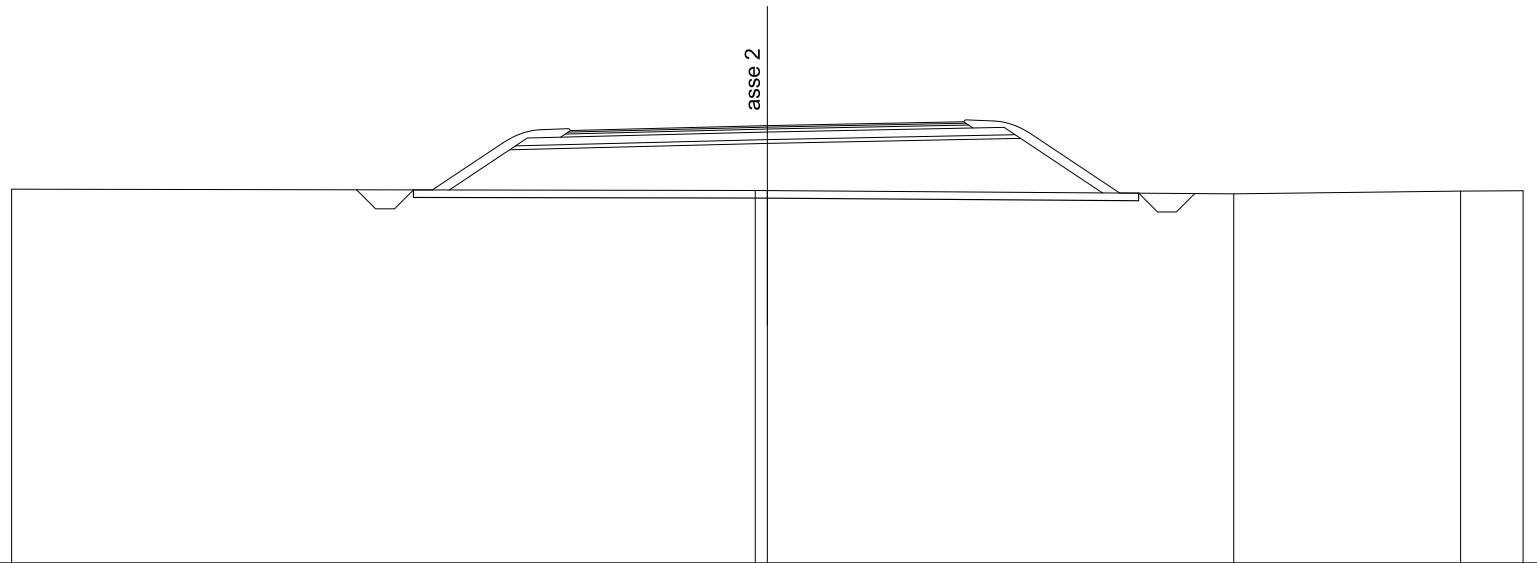
RILEVATI	
RILEVATO	22.712 mq
TERRENO VEGETALE	8.828 m

SOVRASTRUTTURA STRADALE	
STRATO DI USURA	10.399 m
STRATO DI BINDER	10.521 m
STRATO DI BASE	10.671 m
STRATO DI FONDAZIONE	3.921 mq

SEZIONE N. : 37
 QT. PROGETTO : 23.852
 DIST.PROG. : 646.234
 DIST.PREC. : 4.888
 DIST.SUCC. : 3.766

SCALA 1:200

QT.RIF. 12.287



QUOTE TERRENO	22.171		22.134		22.048		22.120	22.130
DIST.PARZIALI TERRENO		19.680	0.320		12.343		6.004	1.653
QUOTE PROGETTO		22.150	23.213	23.362		23.515	22.072	
DIST.PARZIALI PROGETTO		1.595	6.822	6.703		2.167		

SCAVI E BONIFICHE	
SCOTICO	19.424 m
FOSSO	0.992 mq

RILEVATI	
RILEVATO	23.524 mq
TERRENO VEGETALE	8.929 m

SOVRASTRUTTURA STRADALE	
STRATO DI USURA	10.547 m
STRATO DI BINDER	10.667 m
STRATO DI BASE	10.819 m
STRATO DI FONDAZIONE	3.968 mq

SEZIONE N. : 38
 QT. PROGETTO : 23.859
 DIST.PROG. : 650.000
 DIST.PREC. : 3.766
 DIST.SUCC. : 16.845

SCALA 1:200

QT.RIF. 12.267

QUOTE TERRENO	22.141		22.092	22.089		22.025		22.111	22.118
DIST.PARZIALI TERRENO		20.000		2.552		9.286		7.060	1.102
QUOTE PROGETTO			22.113	23.222		23.389		23.495	22.046
DIST.PARZIALI PROGETTO			1.664	6.951		6.728		2.176	

SCAVI E BONIFICHE	
SCOTICO	23.272 m
FOSSO	0.998 mq

RILEVATI	
RILEVATO	31.042 mq
TERRENO VEGETALE	9.203 m

SOVRASTRUTTURA STRADALE	
STRATO DI USURA	14.166 m
STRATO DI BINDER	14.287 m
STRATO DI BASE	14.439 m
STRATO DI FONDAZIONE	5.060 mq

SEZIONE N. : 39

QT. PROGETTO : 23.889

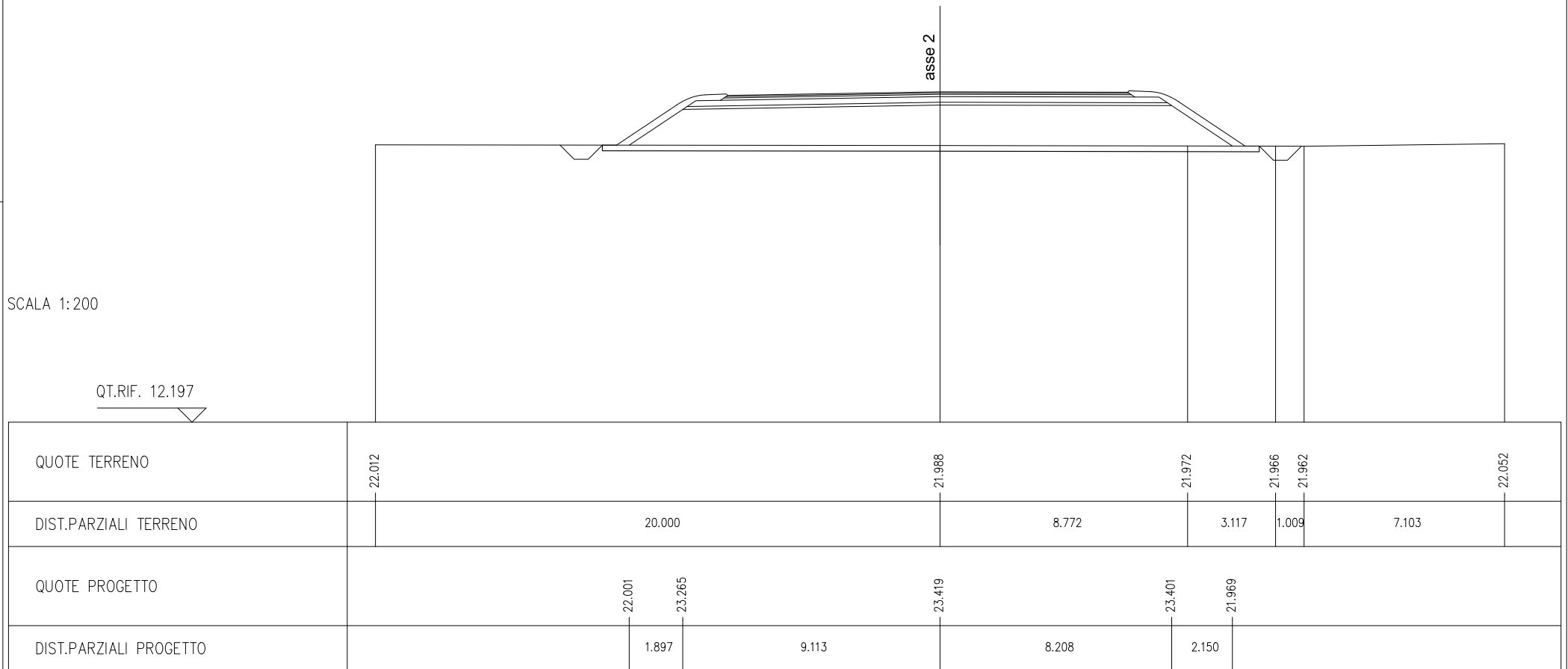
DIST.PROG. : 666.845

DIST.PREC. : 16.845

DIST.SUCC. : 8.155

SCALA 1:200

QT.RIF. 12.197



SCAVI E BONIFICHE	
SCOTICO	27.497 m
FOSSO	0.997 mq

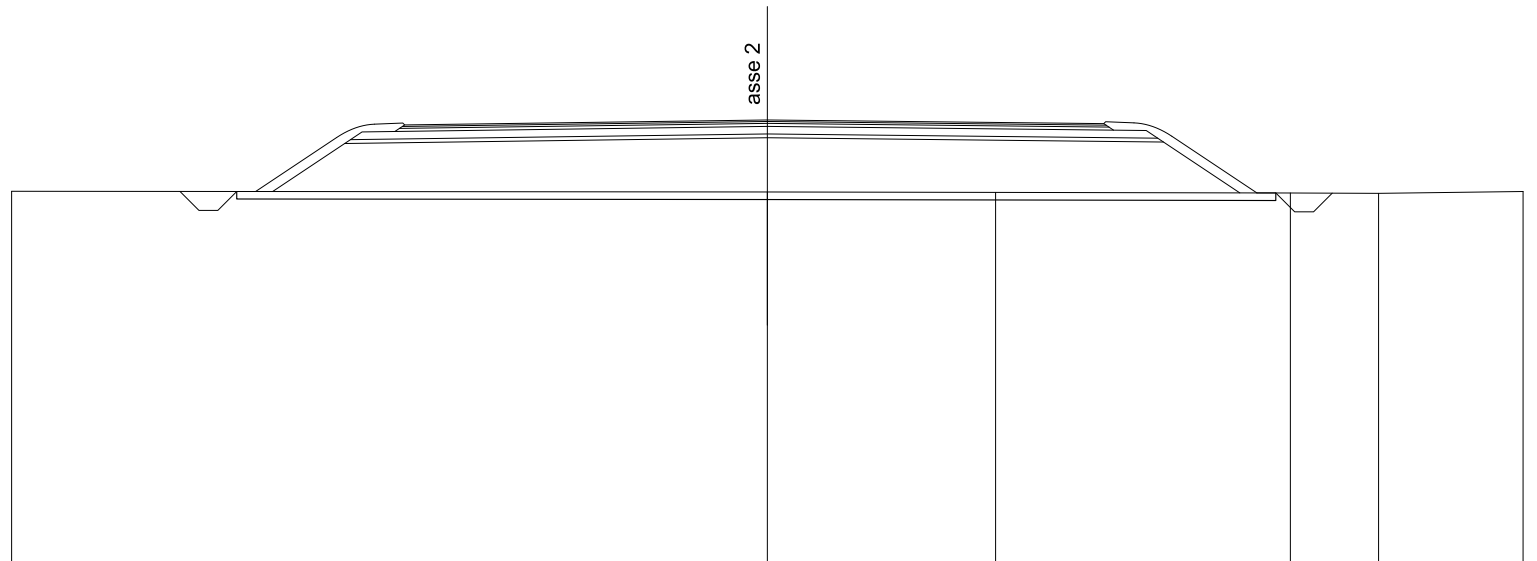
RILEVATI	
RILEVATO	37.384 mq
TERRENO VEGETALE	9.074 m

SOVRASTRUTTURA STRADALE	
STRATO DI USURA	18.501 m
STRATO DI BINDER	18.623 m
STRATO DI BASE	18.776 m
STRATO DI FONDAZIONE	6.363 mq

SEZIONE N. : 40
 QT. PROGETTO : 23.904
 DIST.PROG. : 675.000
 DIST.PREC. : 8.155
 DIST.SUCC. : 2.384

SCALA 1:200

QT.RIF. 12.189



QUOTE TERRENO	22.017		21.999	21.988	21.972	21.962	22.011
DIST.PARZIALI TERRENO		20.000	6.041	7.801	2.334	3.824	
QUOTE PROGETTO		22.011	23.281	23.434	23.320	21.975	
DIST.PARZIALI PROGETTO		1.907	11.185	10.484	2.020		

SCAVI E BONIFICHE	
SCOTICO	29.213 m
FOSSO	0.996 mq

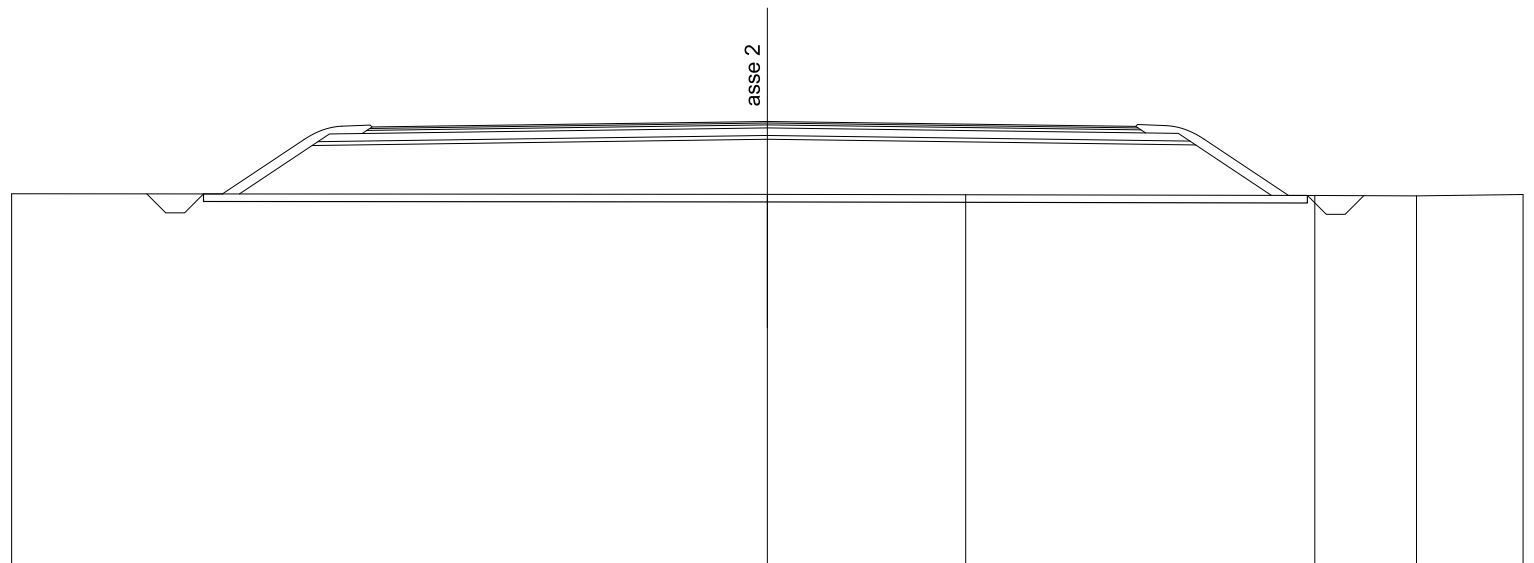
RILEVATI	
RILEVATO	40.355 mq
TERRENO VEGETALE	9.080 m

SOVRASTRUTTURA STRADALE	
STRATO DI USURA	20.211 m
STRATO DI BINDER	20.333 m
STRATO DI BASE	20.487 m
STRATO DI FONDAZIONE	6.877 mq

SEZIONE N. : 41
 QT. PROGETTO : 23.931
 DIST.PROG. : 677.384
 DIST.PREC. : 2.384
 DIST.SUCC. : 2.774

SCALA 1:200

QT.RIF. 12.203

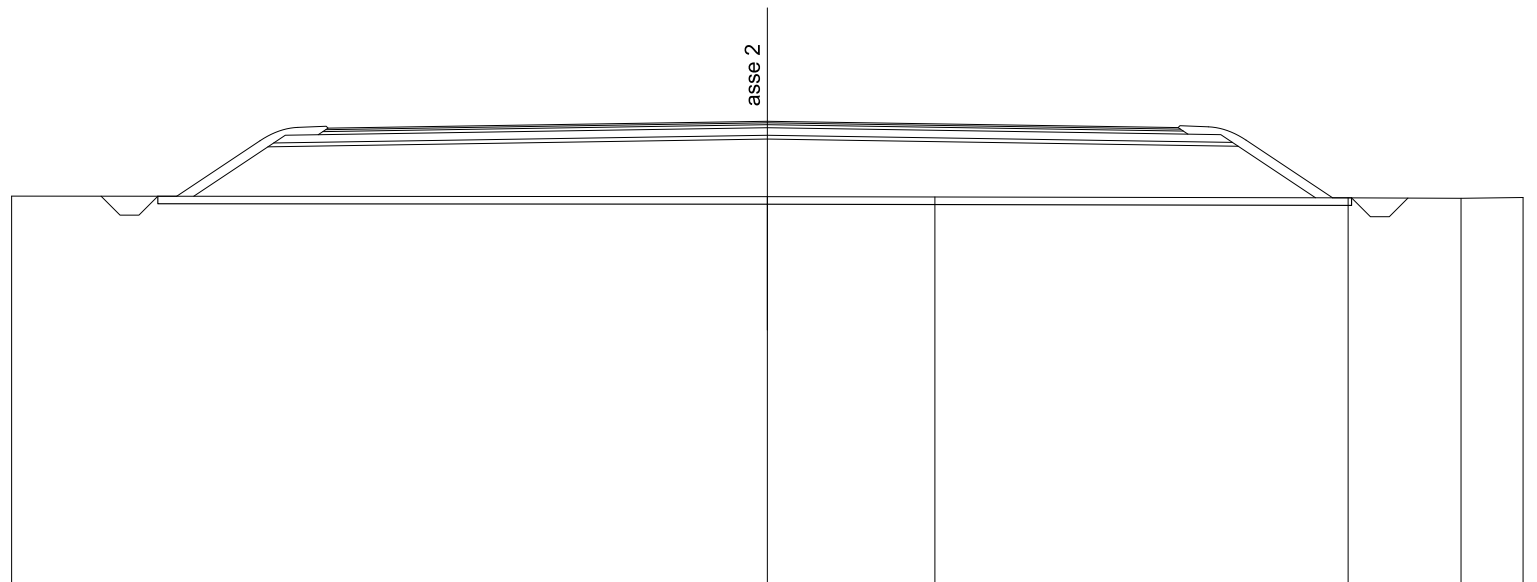


QUOTE TERRENO	22.018		22.002	21.992	21.973	21.963	21.999
DIST.PARZIALI TERRENO		20.000		5.249	9.239	2.691	2.820
QUOTE PROGETTO		22.014	23.294	23.461		23.310	21.976
DIST.PARZIALI PROGETTO		1.923	12.049		11.336	2.003	

SEZIONE N. : 42
 QT. PROGETTO : 24.000
 DIST.PROG. : 680.158
 DIST.PREC. : 2.774

SCALA 1:200

QT.RIF. 11.738



QUOTE TERRENO	22.020		22.006	21.997	21.975	21.963	21.984
DIST.PARZIALI TERRENO		20.000	4.434	10.936	2.988	1.642	
QUOTE PROGETTO		22.017	23.324	23.530	23.339	21.977	
DIST.PARZIALI PROGETTO		1.962	13.218	12.462	2.046		